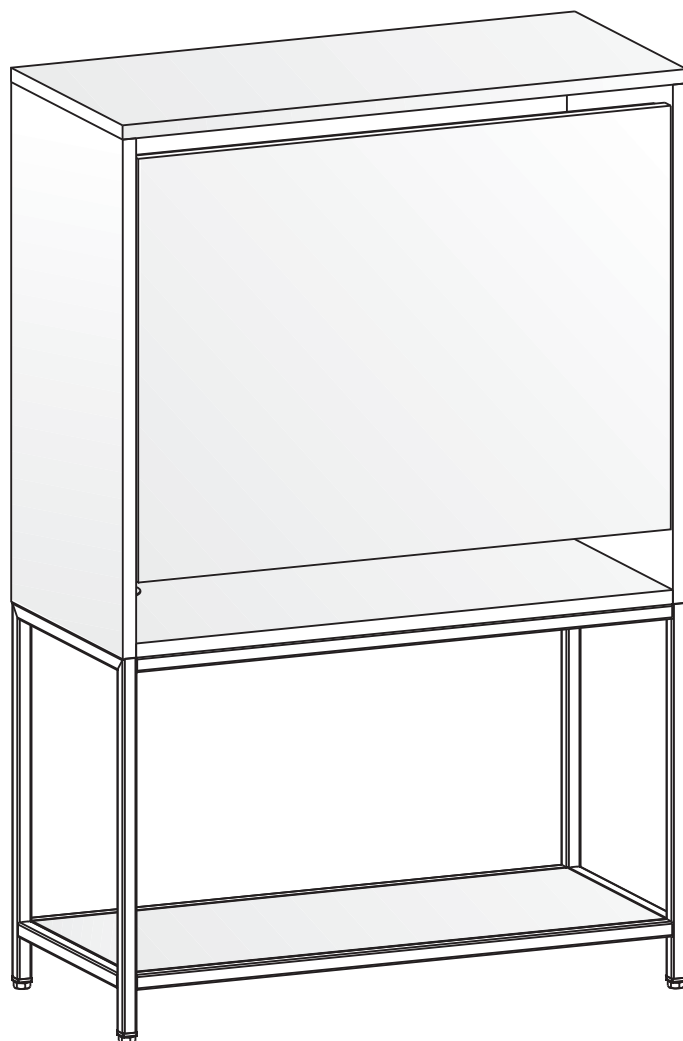


***Benutzerinformation***

***Instruction sheet***



**Schreibsekretär**

**Bureau**

**Cubas**

Stand: 11/2022  
Technische Änderungen vorbehalten



## Inhalt

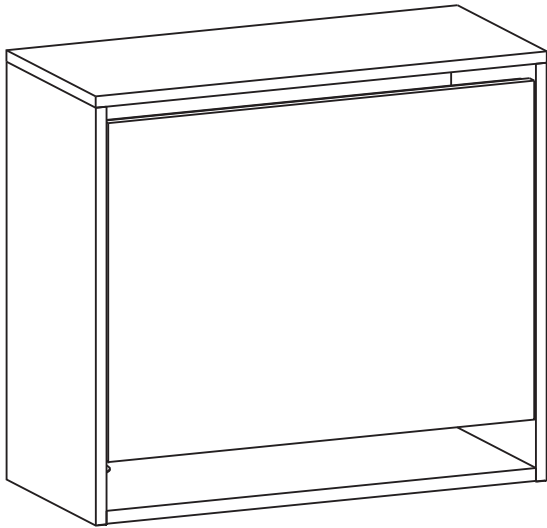
Typenübersicht. . . . .	4
Sicherheitshinweise . . . . .	5 - 6
Pflegehinweise . . . . .	7
Haftungsausschluss . . . . .	7
Montage Fußgestell. . . . .	8 - 10
Korpusmontage . . . . .	11 - 15
Wandmontage V1.1. . . . .	16 - 19
Wandmontage V2.1. . . . .	20 - 23
Wanddemontage V2.1 / V2.2 . . . . .	24
Kabelverlegung . . . . .	25 - 26

## Content

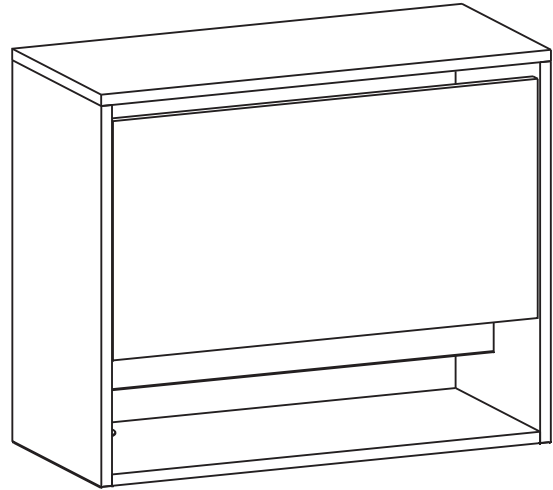
Product overview . . . . .	27
Safety instructions . . . . .	28 - 29
Care instructions . . . . .	30
Exclusion of liability. . . . .	30
Assembly of base frame. . . . .	31 - 33
Cabinet assembly . . . . .	34 - 38
Wall mounting V1.1 . . . . .	39 - 42
Wall mounting V2.1 . . . . .	43 - 46
Removing from Wall V2.1 / V2.2 . . . . .	47
Cabling . . . . .	48 - 49

# Typenübersicht

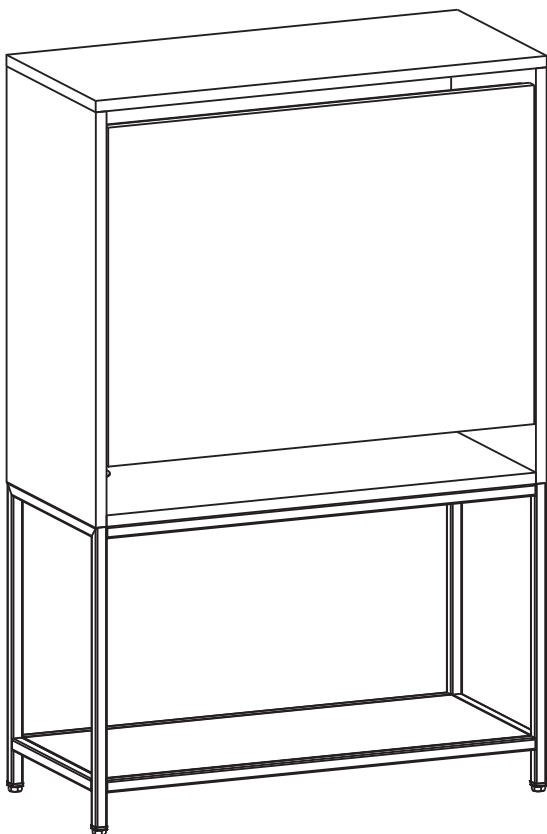
**V1.1**



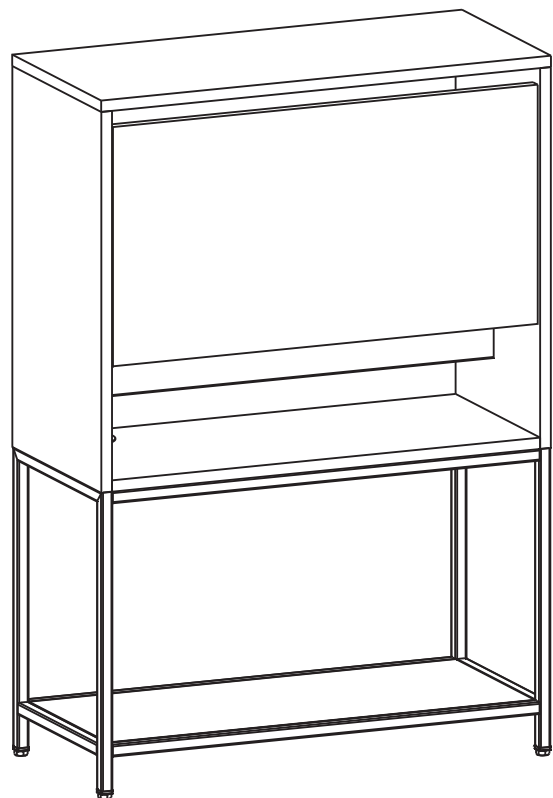
**V2.1**



**V1.2**



**V2.2**



## Sicherheitshinweise

Der Sekretär der Programmlinie Cubas darf nur in technisch einwandfreiem Zustand und unter Beachtung der Montage- und Benutzeranleitung genutzt und bedient werden. Der Benutzer verpflichtet sich die Sicherheitsvorschriften und Warnhinweise in der Benutzerinformation stets zu beachten. Ergänzend zur Benutzerinformation sind die allgemeingültigen sowie die örtlichen Regelungen zur Unfallverhütung und zum Umweltschutz zu beachten. Bei bestimmungswidriger Verwendung des Produktes (also außerhalb des Einsatzes als temporärer Arbeitsplatz im Wohn- oder Homeoffice-Bereich) können Gefahren für Leib und Leben und Sachbeschädigungen auftreten. Aus diesem Grunde ist eine bestimmungswidrige Verwendung untersagt, die Firma ASSMANN BÜROMÖBEL GmbH & CO. KG übernimmt in diesem Fall keine Haftung für eventuell auftretende Schäden. Außerdem erlischt die Garantie für ein einwandfreies und funktionsfähiges Arbeiten der Systemkomponenten.

Folgende Verwendungen werden ebenfalls untersagt:

Verwendung als Aufstiegshilfe, Dauerhafte Ablagefläche (Klappe) von Gewichten größer als 8kg, Verwendung im Außenbereich, Verwendung in Feuchträumen.



### **ACHTUNG:**

Anleitung gut aufheben, sie beinhaltet Informationen zur Installation und den Betrieb des Produktes.



### **ACHTUNG:**

Erforderliches Aufbaupersonal: 2 Personen (nur fachkundige Personen).



### **WARNUNG:**

Dieses Gerät kann von Personen mit verringerten physischen, sensorischen oder mentalen Fähigkeiten oder Mangel an Erfahrung und Wissen benutzt zu werden,

wenn sie beaufsichtigt oder bezüglich des sicheren Gebrauchs des Gerätes unterwiesen wurden und die daraus resultierenden Gefahren verstehen. Kinder dürfen nicht mit dem Möbel spielen. Reinigung und Benutzerwartung dürfen nicht von Kindern ohne Beaufsichtigung durchgeführt werden.



**WARNUNG:**

Die einwandfreie Funktion der Möbel ist nur bei lot- und waagerechter Aufstellung gewährleistet. Bei mangel- oder fehlerhafter Montage besteht Gefahr!



**WARNUNG:**

Klappe gegen selbsttätiges Öffnen oder Schließen während der Montage sichern – Quetschgefahr!



**WARNUNG:**

Alle Schrauben und tragenden Verbindungsteile und -beschläge sollten nach einigen Wochen nachgezogen werden.



**WARNUNG:**

Bei Montagefehlern wird keine Haftung übernommen.



**STROMSCHLAGGEFAHR:**

Wandbefestigungen nicht in unmittelbarer Nähe zu bauseitig vorhandenen Versorgungsleitungen montieren.



**HINWEIS:**

Das beigefügte Befestigungsmaterial ist nur für massive und ausreichend tragfähige Wände ausgelegt. Nicht ausreichend tragfähige Wände verstärken.

## Pflegehinweise

Melaminharzbeschichtete Oberflächen Grundsätzlich empfiehlt sich die Reinigung mit einem feuchten, fusselreichen Tuch, befeuchtet mit reinem Wasser ohne jeglichen Zusatz von Reinigungsmitteln, Möbelpolituren oder dergleichen.

Sollte die Reinigung mit einem feuchten Tuch nicht ausreichen, ist die vorsichtige Verwendung von milden Kunststoffreinigern ohne Scheuermittelzusatz zulässig. Verzichten Sie auf die Verwendung von aggressiven Säuren, Laugen und Lösungsmitteln.

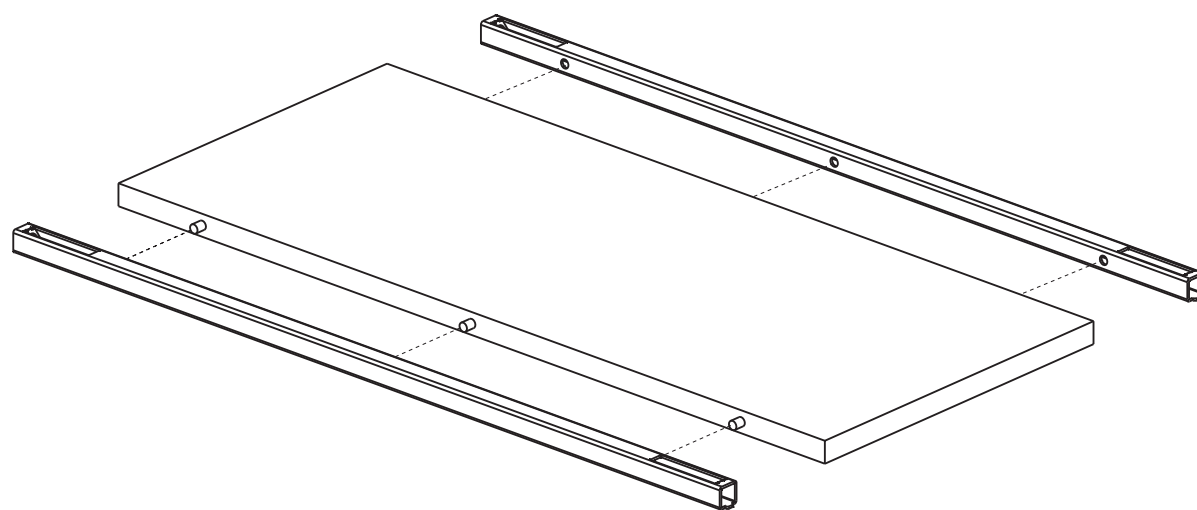
Es dürfen ebenfalls keine scheuernden Reinigungsmittel verwendet werden, da diese zu dauerhaften optischen Schäden führen.

Holzoberflächen dürfen nicht mit handelsüblichen Möbelreinigern bzw. Möbelpolituren gereinigt werden.

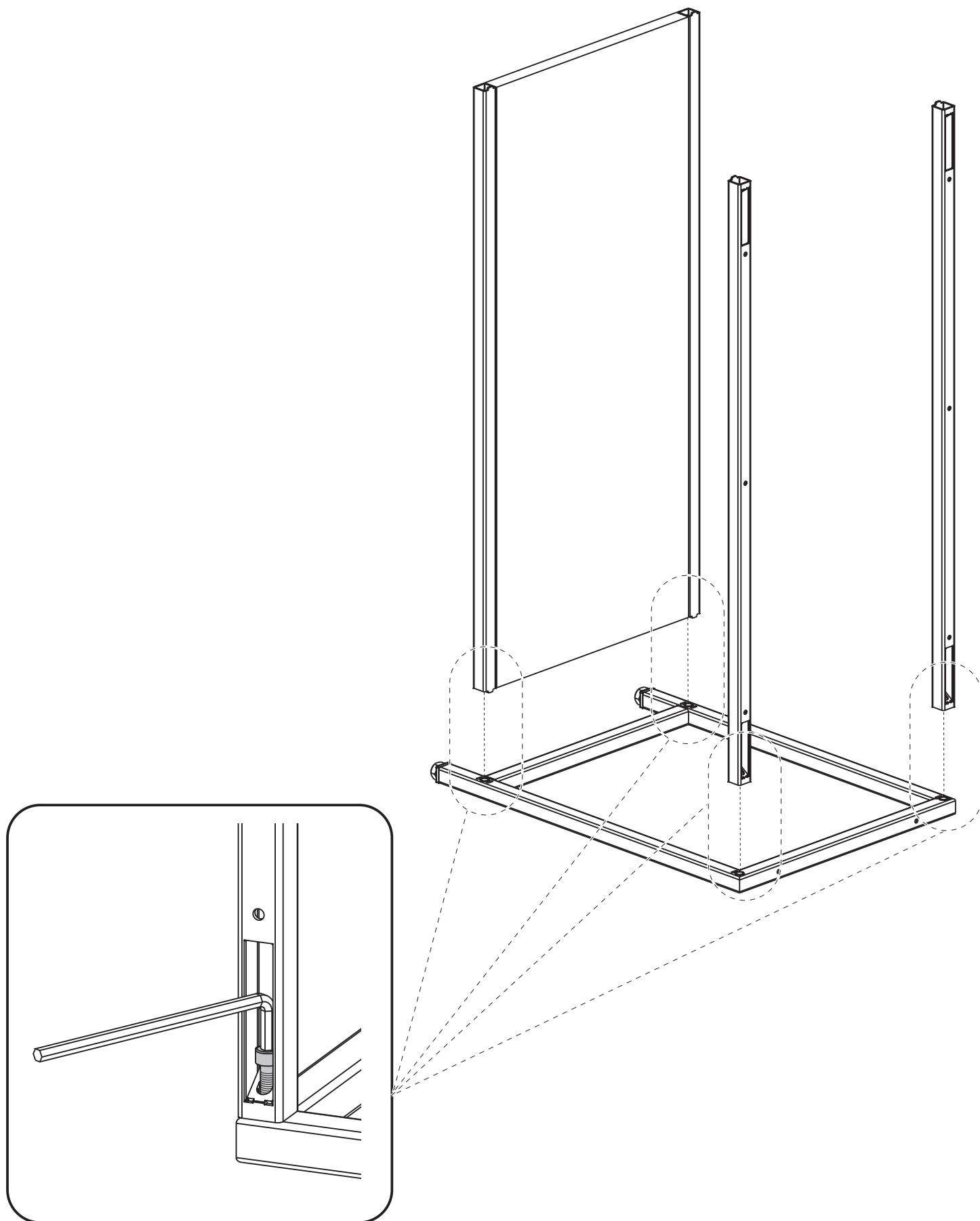
## Haftungsausschluss

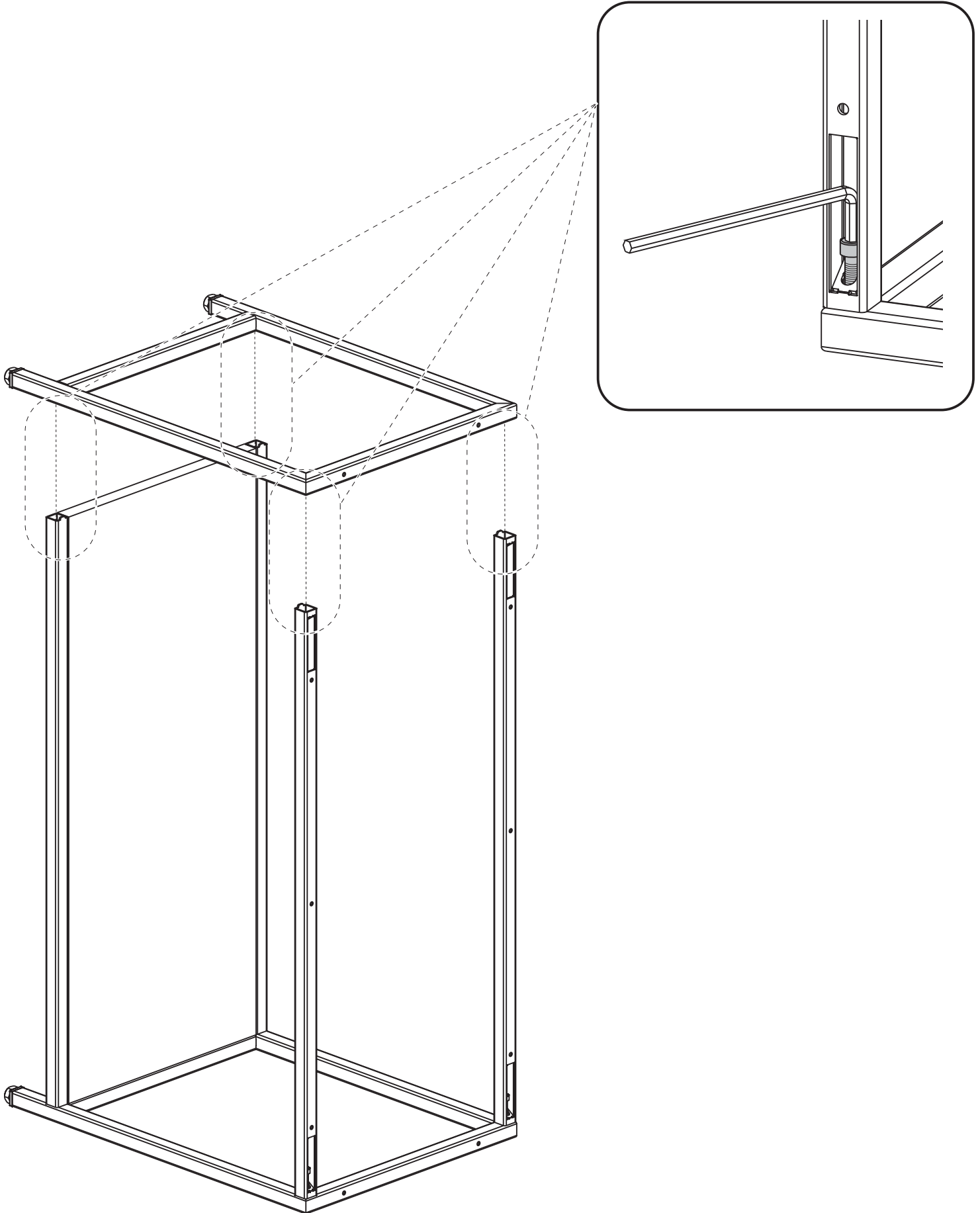
Unter folgenden Bedingungen kann es zu einem Haftungsausschluss der Firma ASSMANN BÜROMÖBEL GmbH & CO. KG kommen:

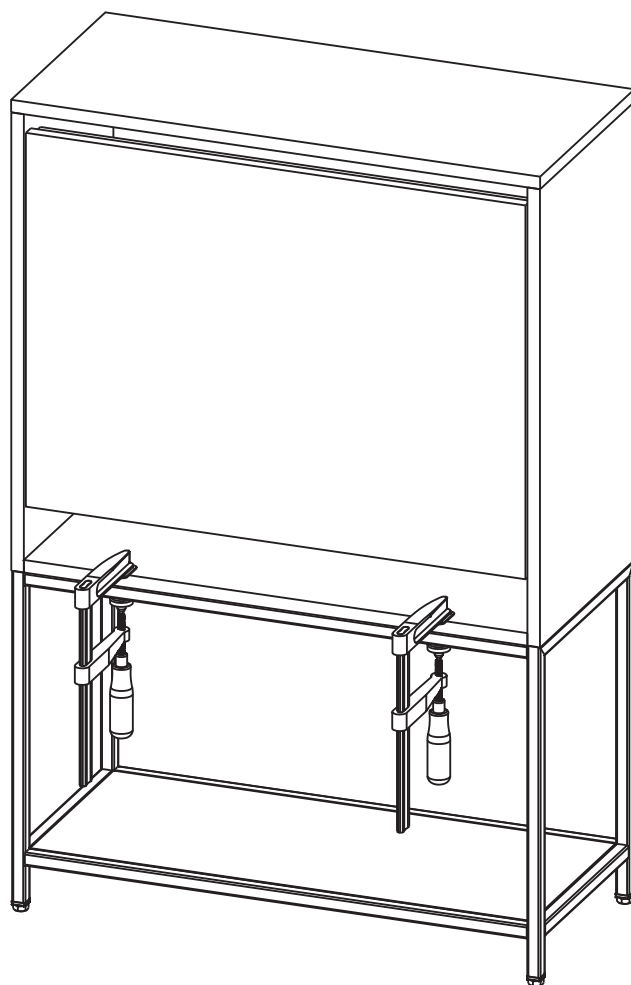
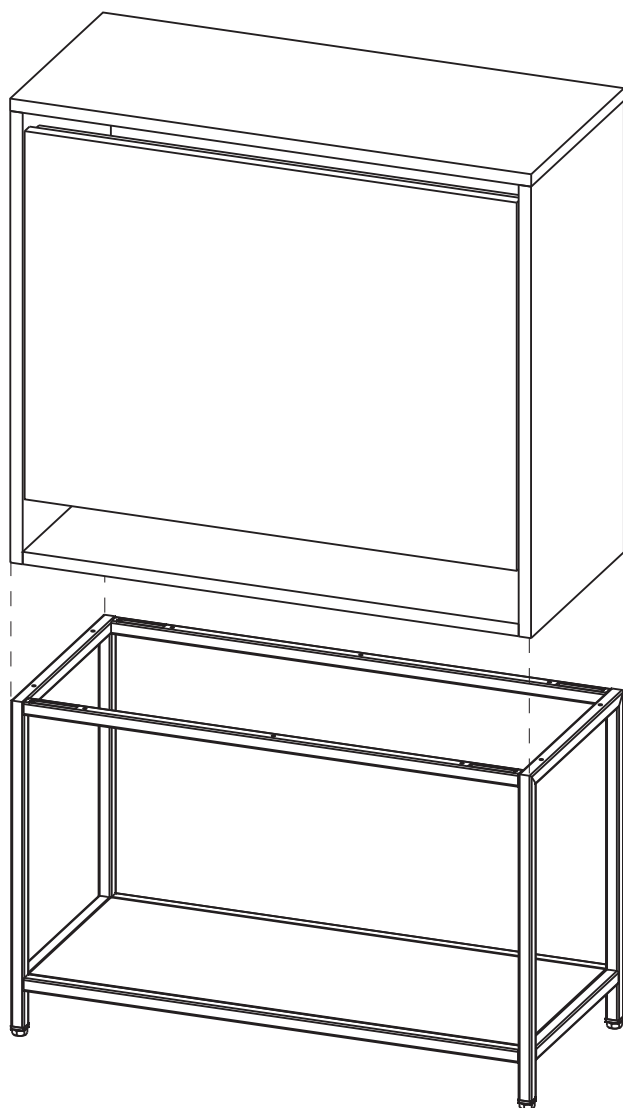
- beim Einsatz des Produktes außerhalb des Bereiches Büromöbel.
- bei bestimmungswidrigem Gebrauch des Möbels.
- bei unsachgemäßer Montage durch nicht autorisiertes Fachpersonal.
- bei Betreiben des Produktes mit defektem oder funktionsuntüchtigem Schutz, und Sicherheitsvorrichtungen.
- bei Belastungen oberhalb der in der Benutzerinformation angegebenen Belastungsobergrenzen.
- bei unsachgemäßer Wartung.
- bei mangelnder Kontrolle der Systemkomponenten.
- beim Weiterverkauf an Dritte, wenn diesem Nutzer die Benutzerinformationen nicht ausgehändigt wird.
- bei nicht genehmigten Änderungen des Produktes im Bereich Konstruktion und Funktion.

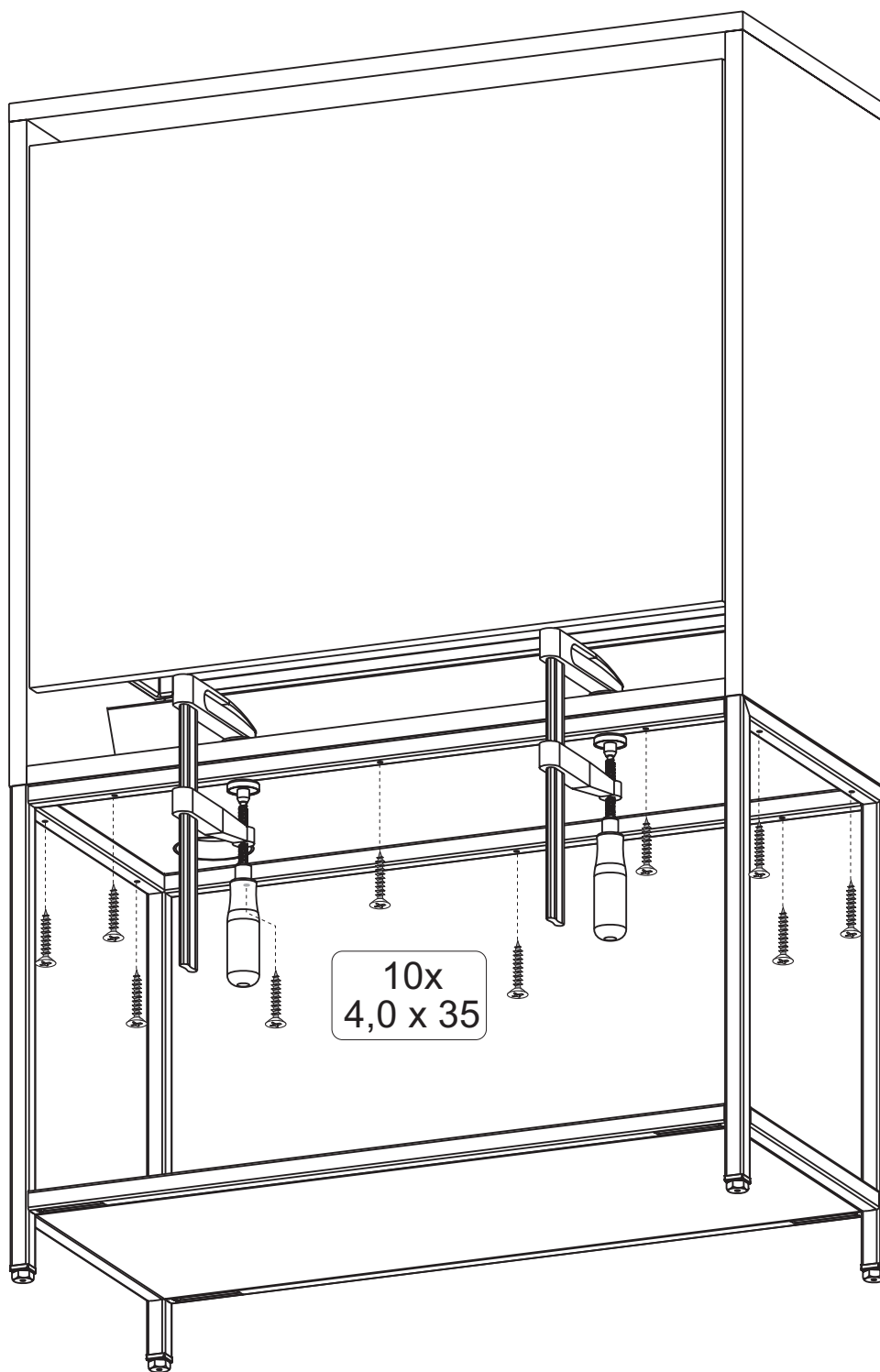


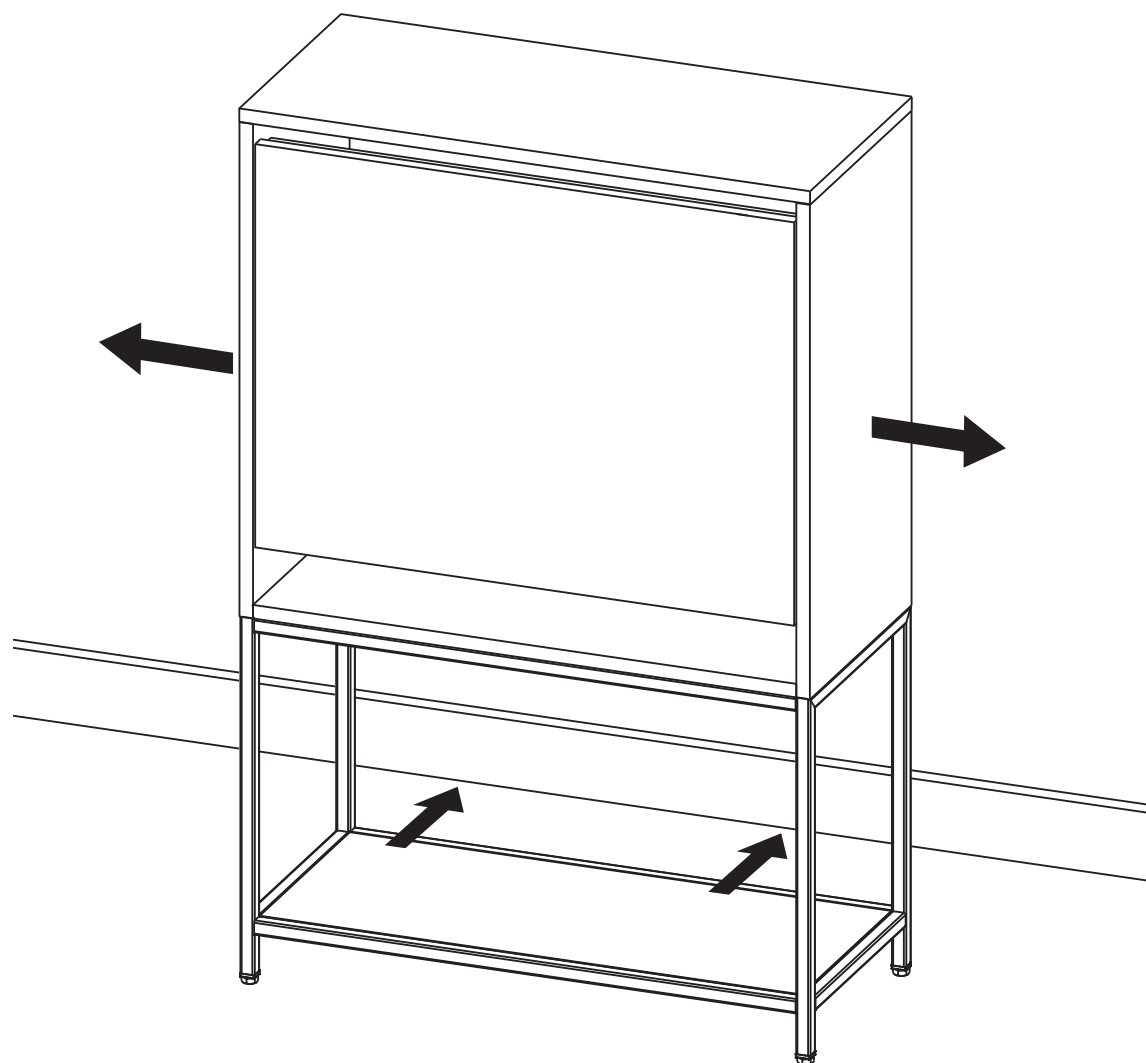


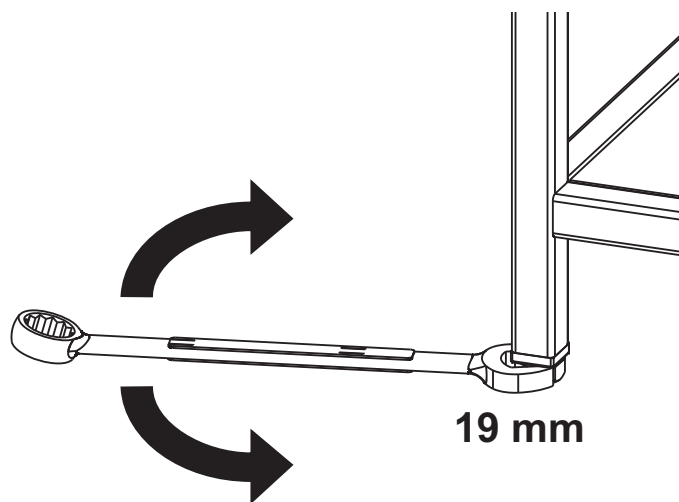
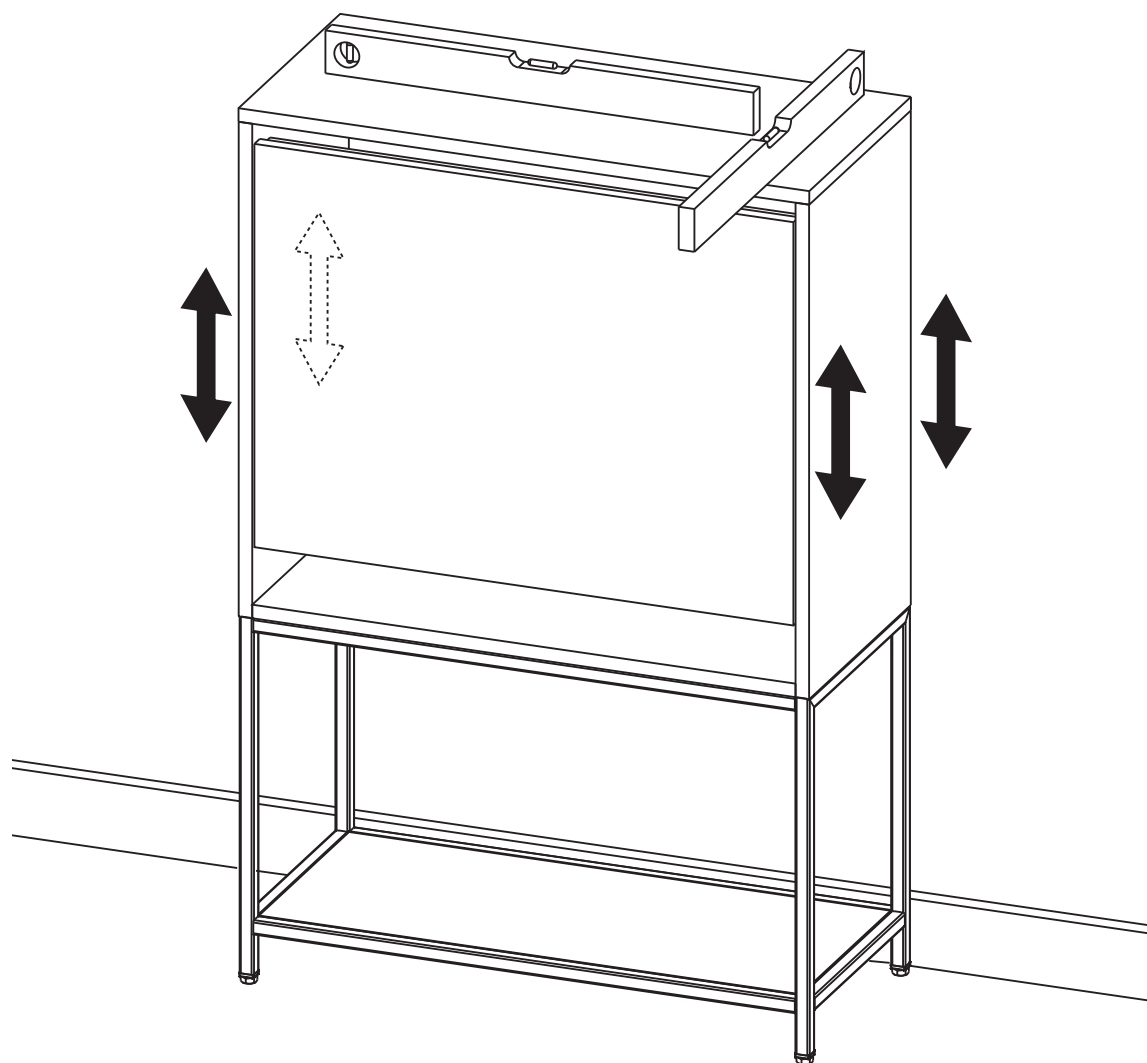


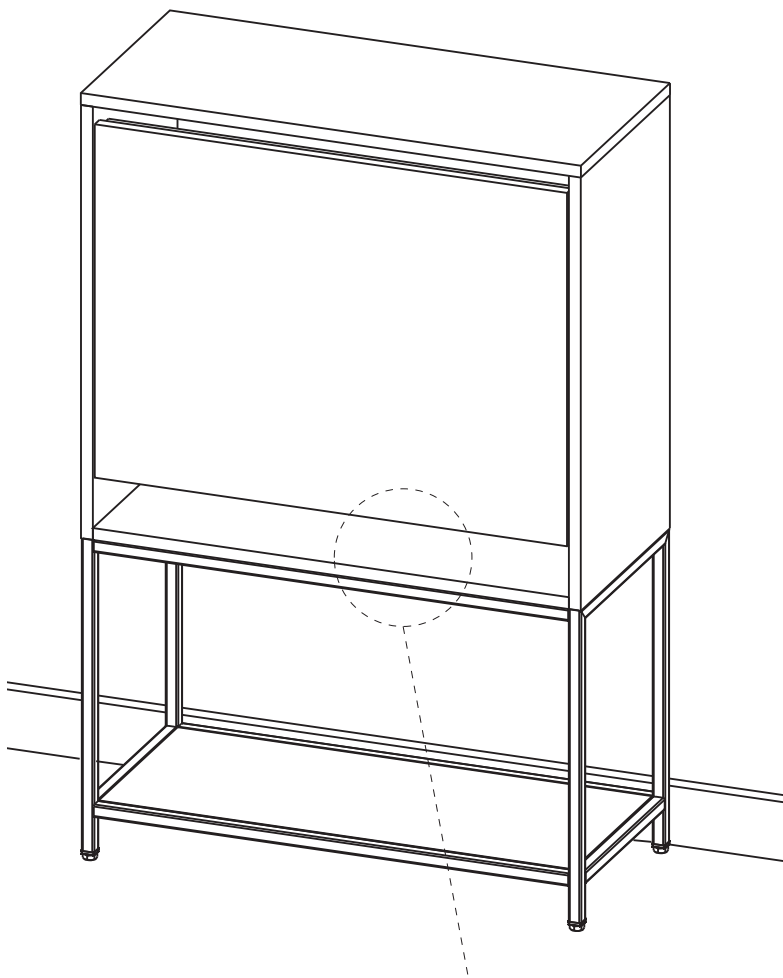








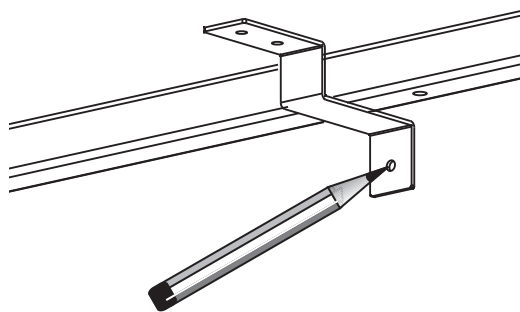




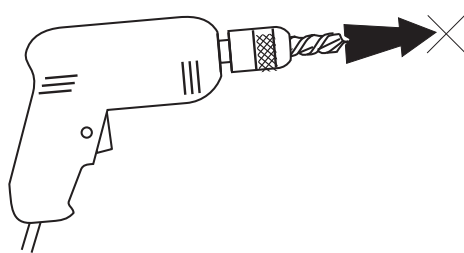
## Hinweis:

Vor der Montage der Wandbefestigungen ist die Wand auf ausreichende Tragfähigkeit zu prüfen. Die mitgelieferten Montage-materialien sind nur für massive Wände geeignet. Bitte setzen Sie bei anderen Wandbeschaffenheiten ggf. Spezialdübel ein.

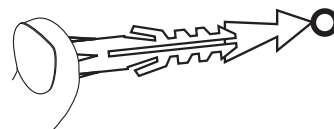
1.



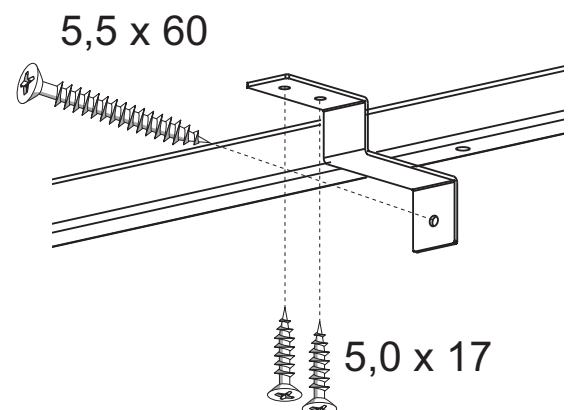
2.

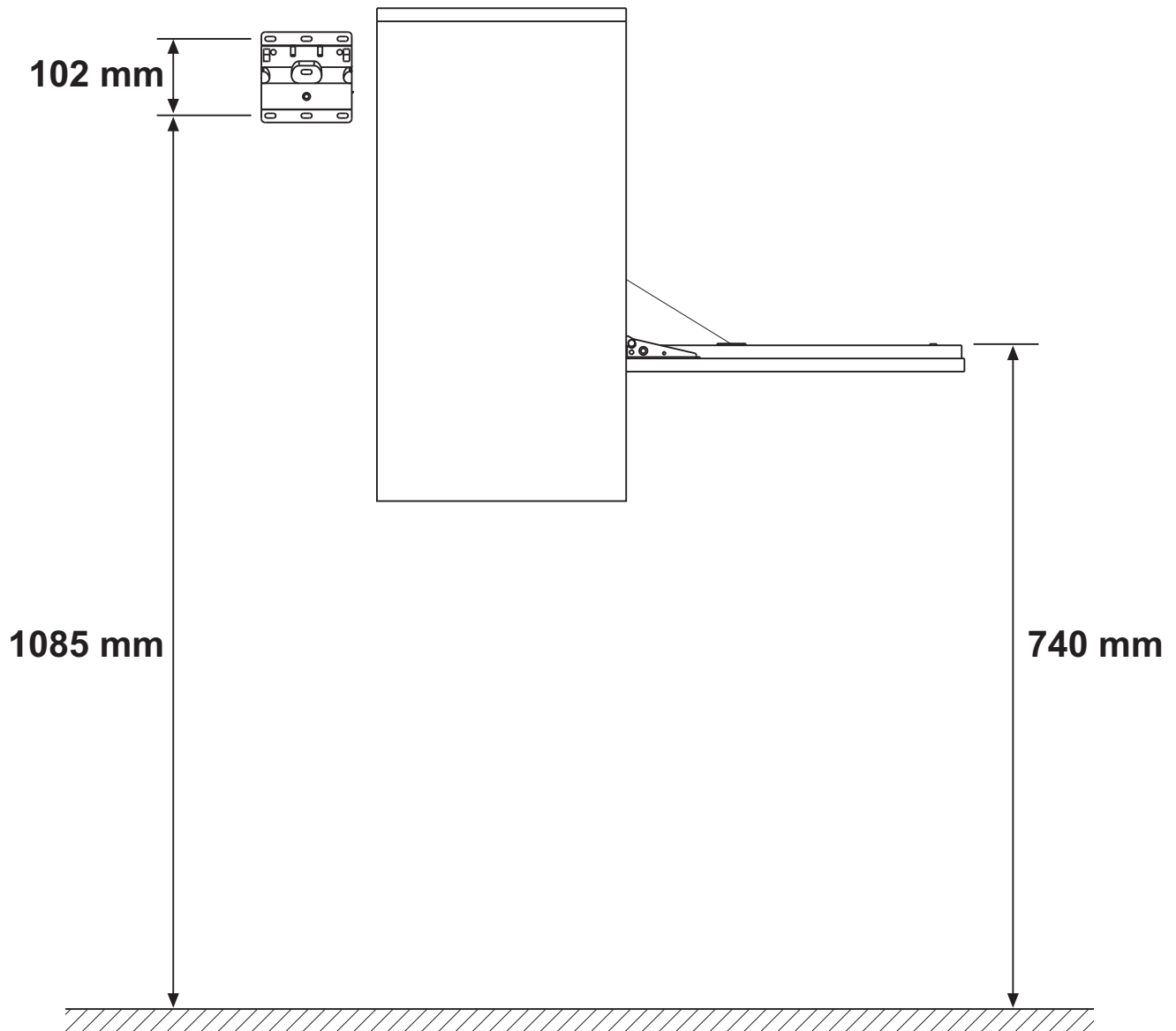


3.



4.



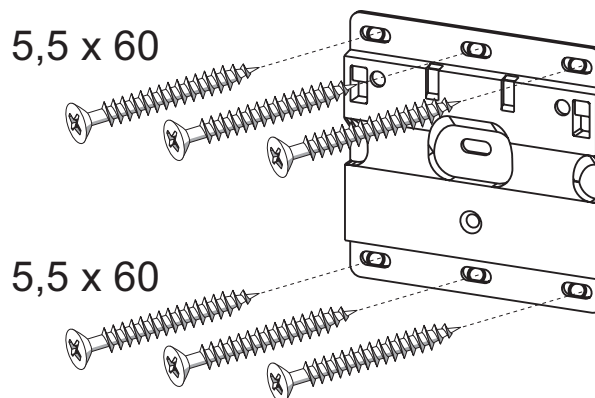
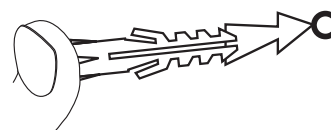
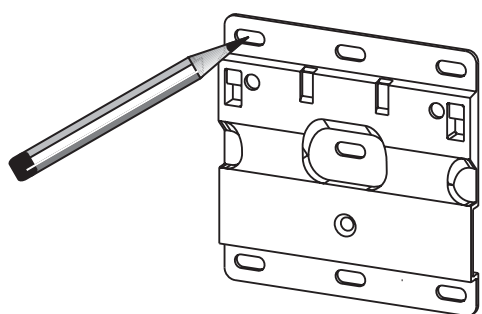
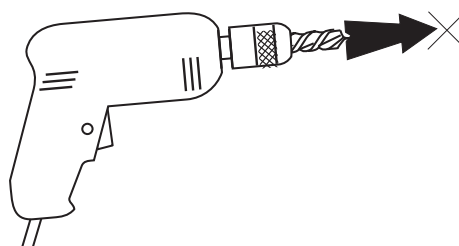
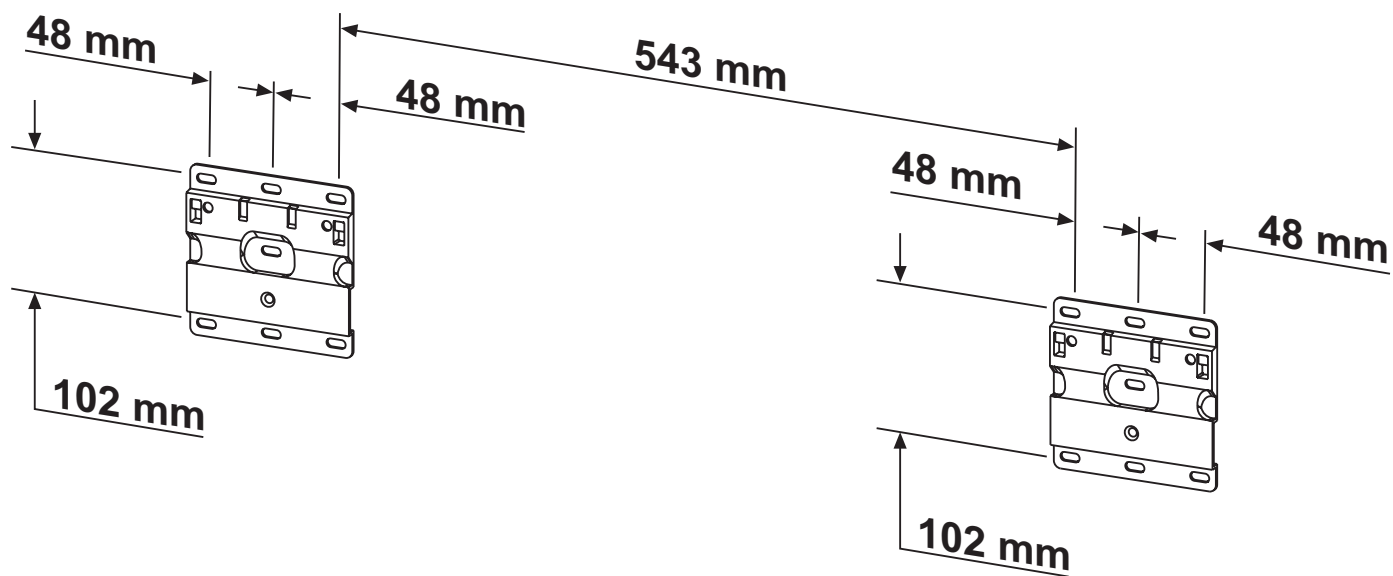


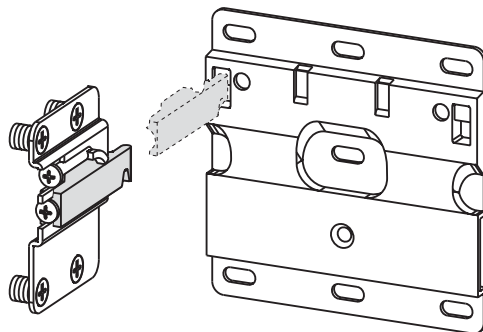
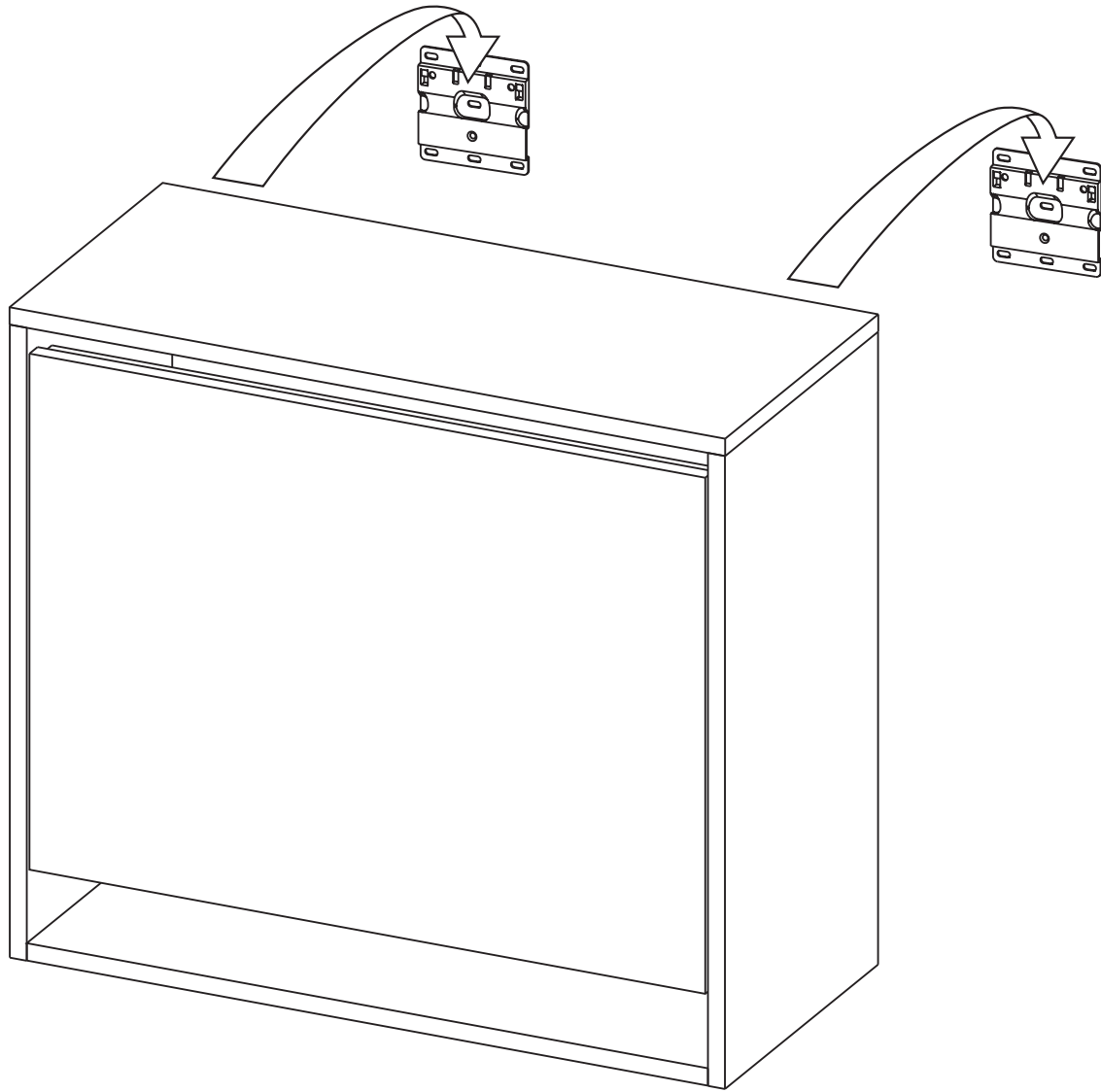
## Hinweis:

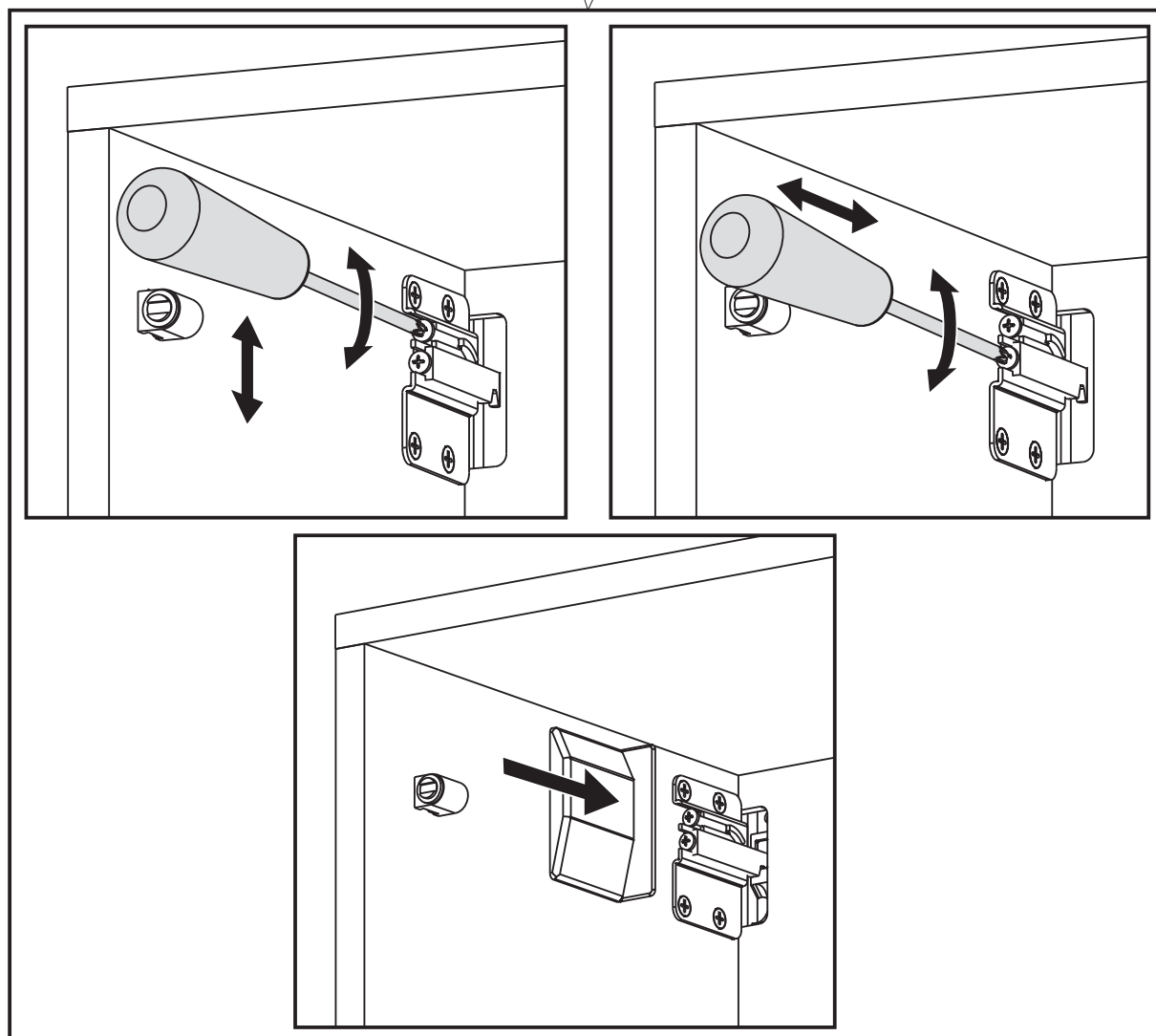
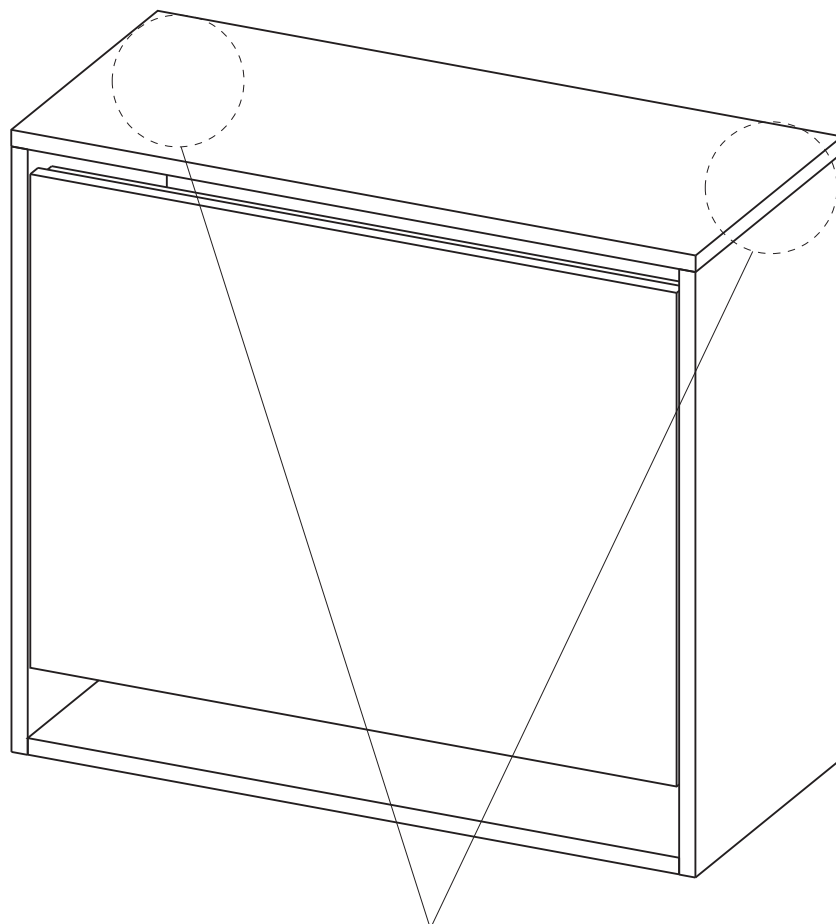
Wird der Aufhängebeschlag in der angegebenen Höhe montiert, ergibt sich eine Arbeitshöhe von 740 mm.

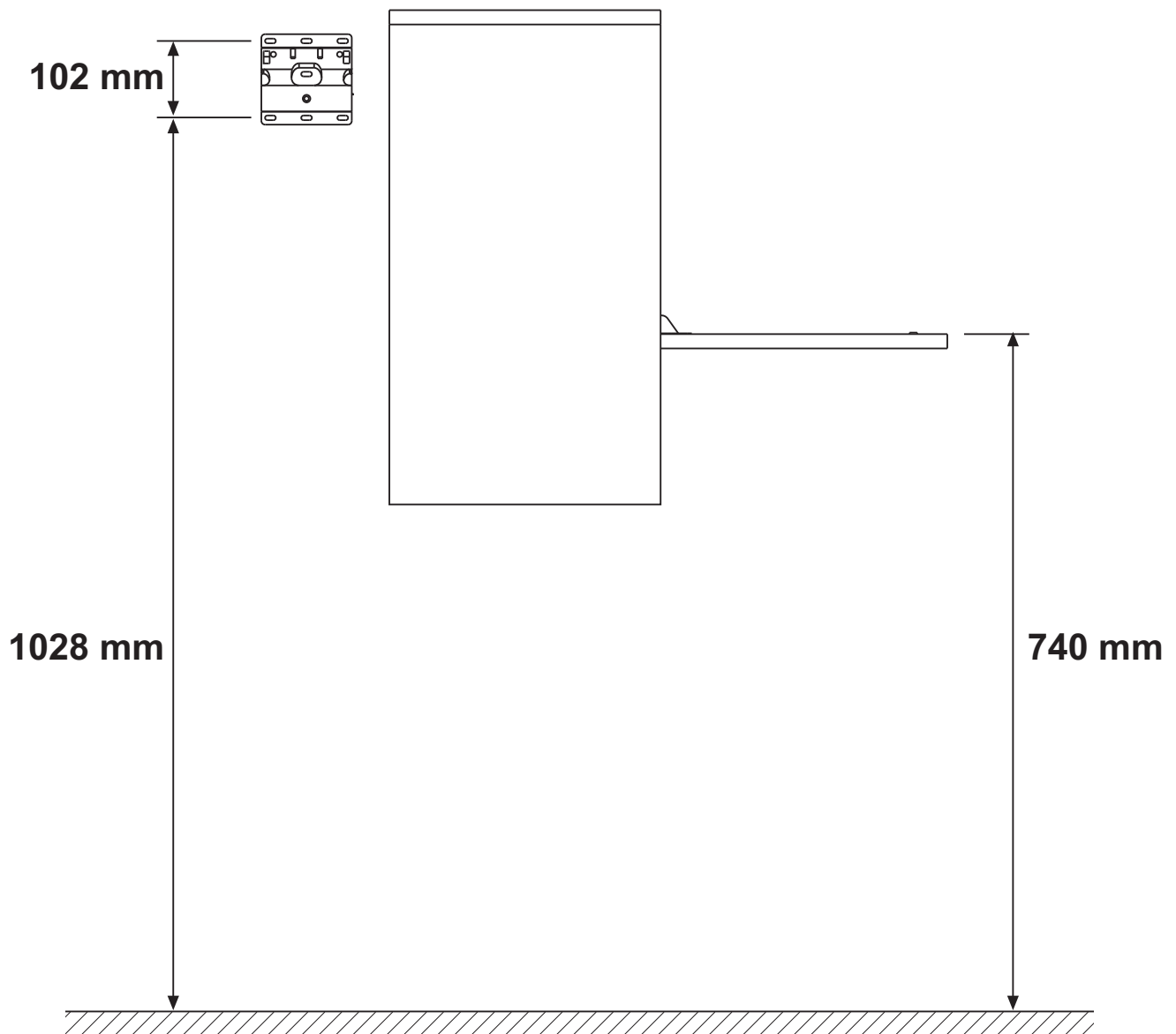
Für andere Arbeitshöhen montieren Sie den Aufhängebeschlag entsprechend höher oder niedriger.







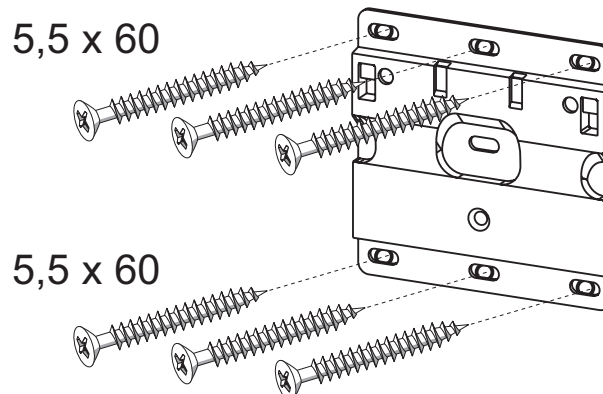
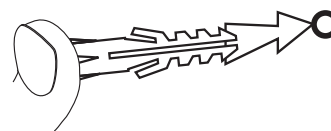
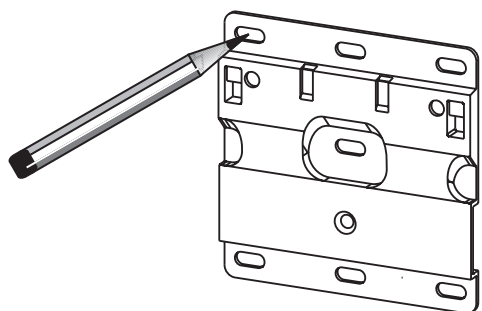
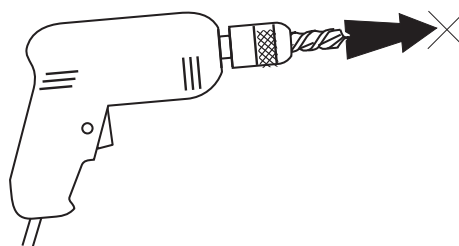
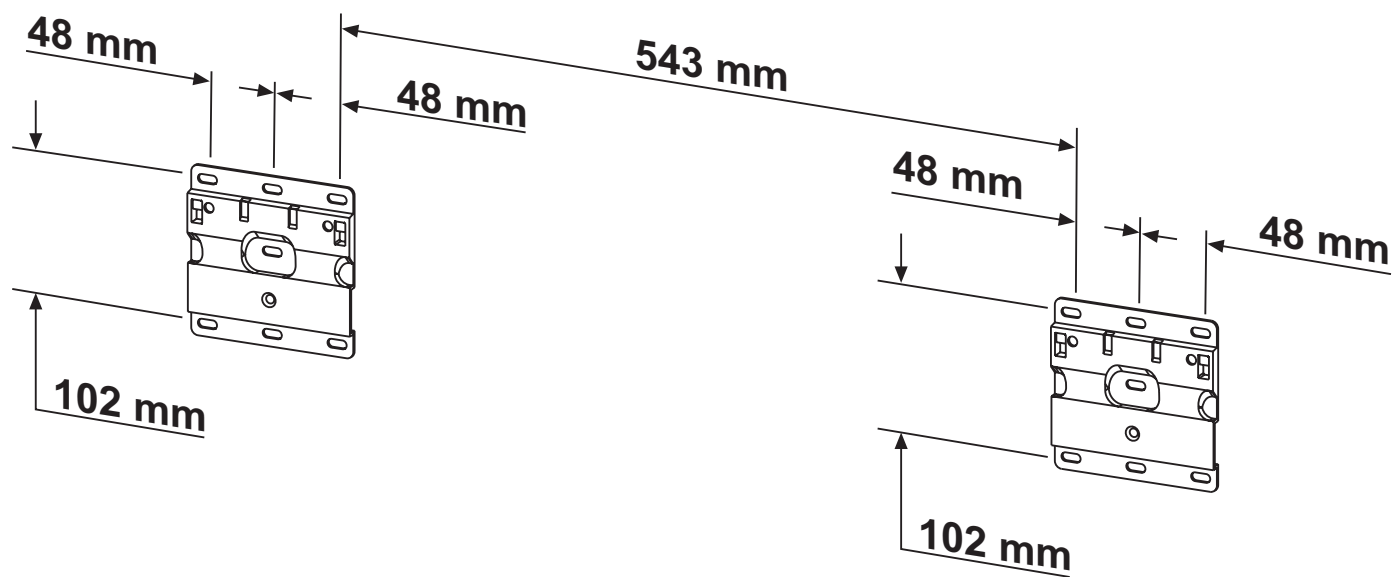


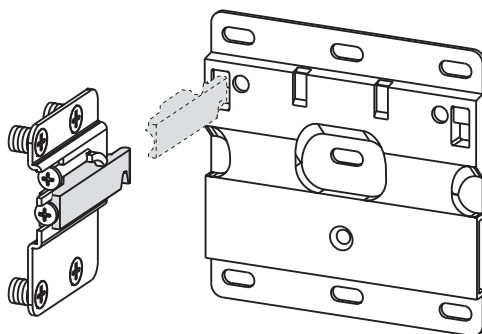
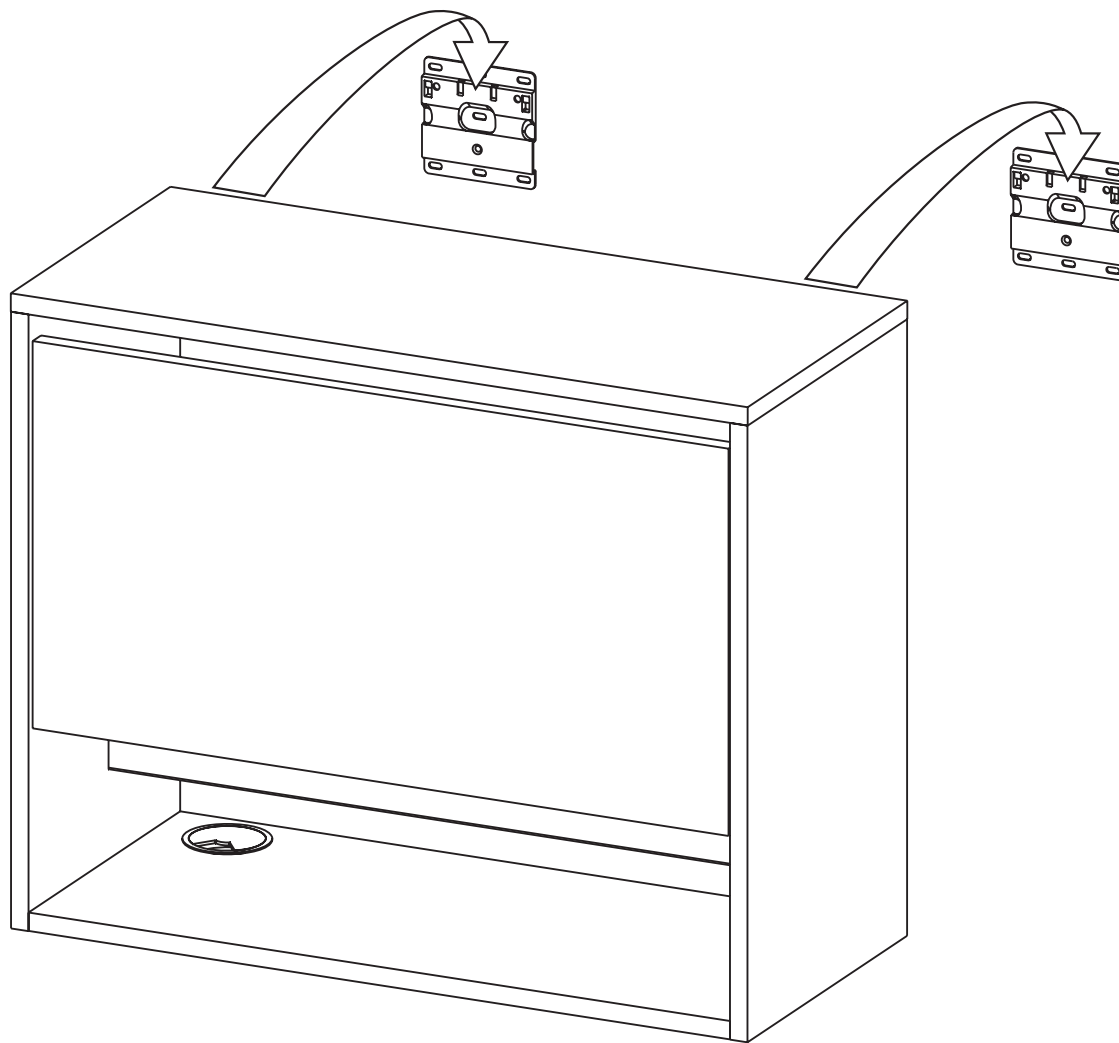


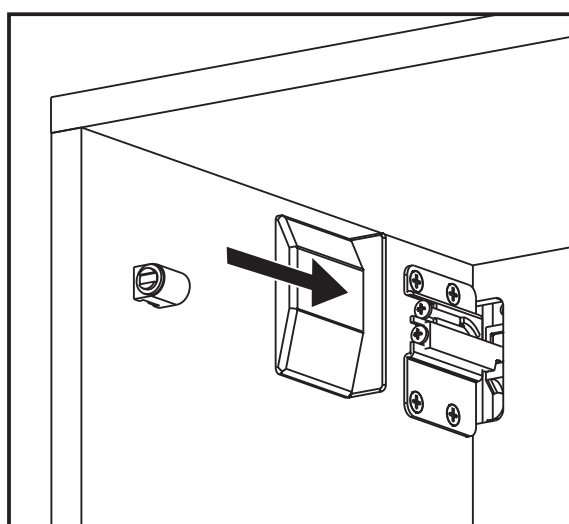
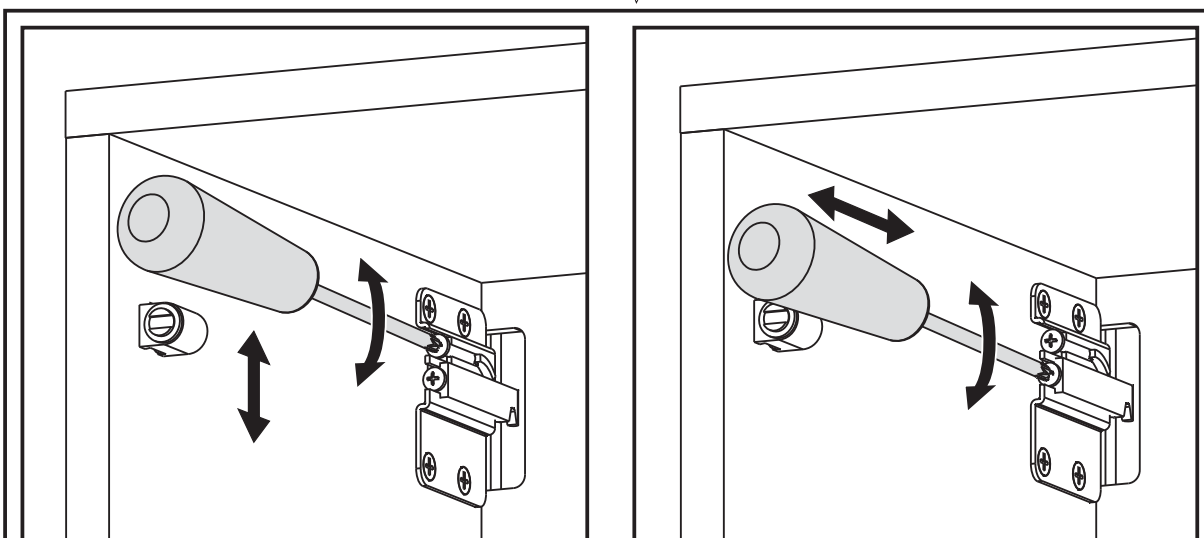
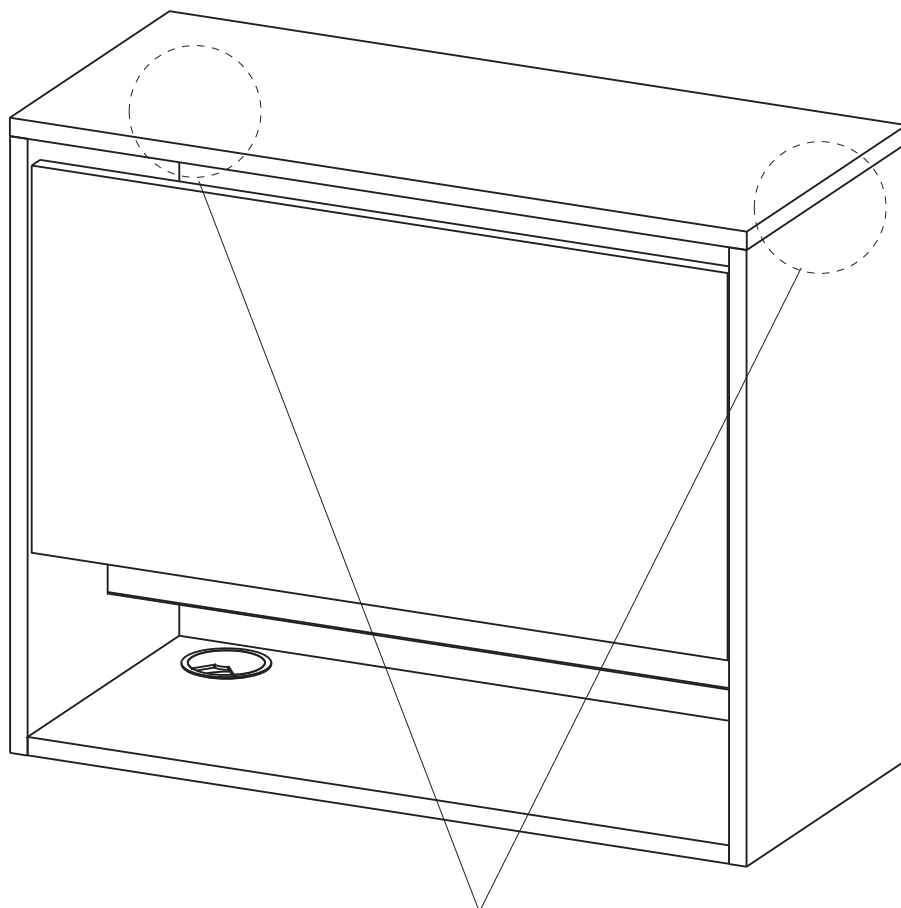
### Hinweis:

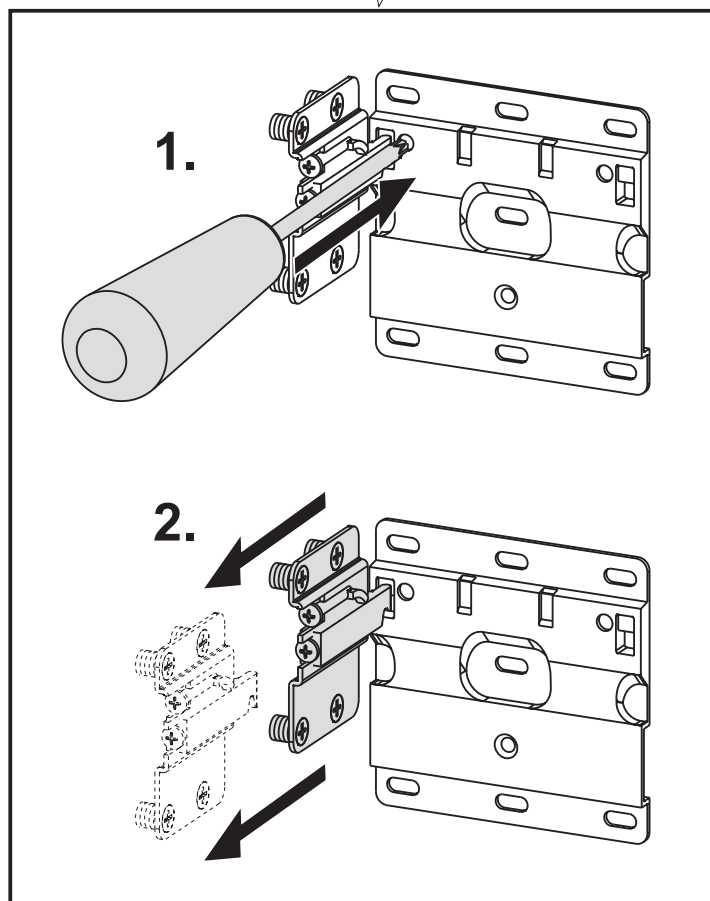
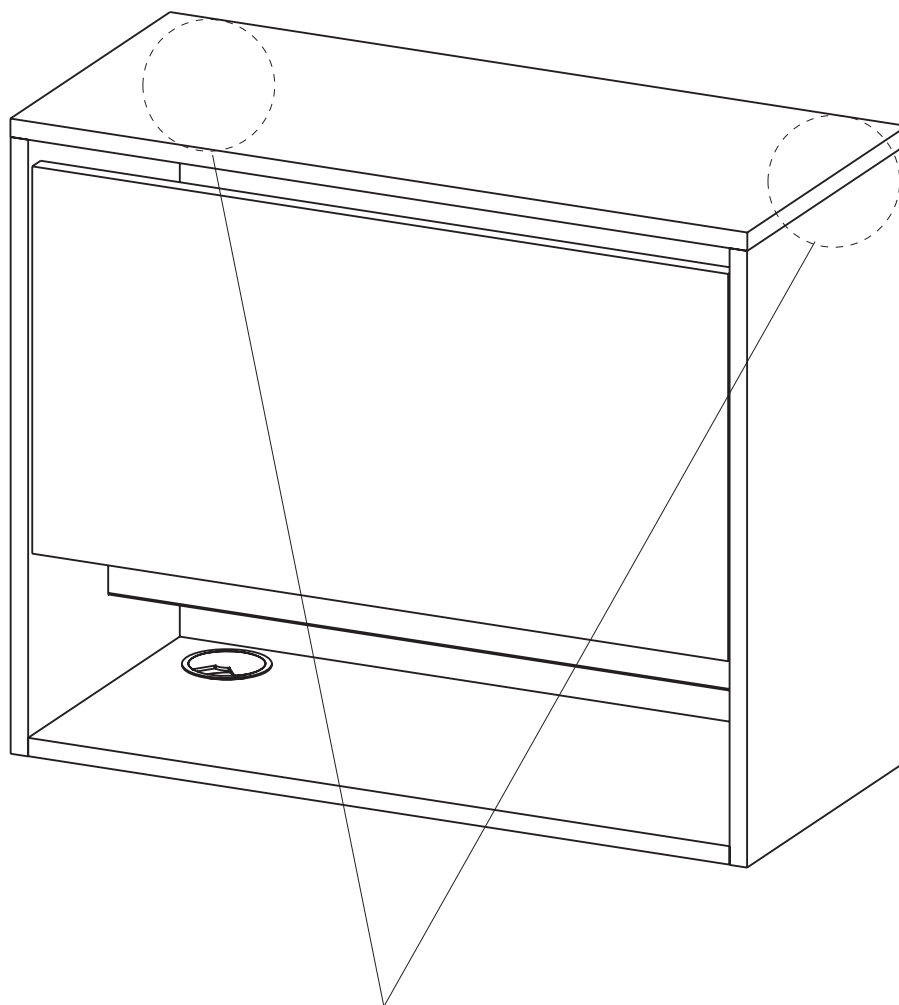
Wird der Aufhängebeschlag in der angegebenen Höhe montiert, ergibt sich eine Arbeitshöhe von 740 mm.

Für andere Arbeitshöhen montieren Sie den Aufhängebeschlag entsprechend höher oder niedriger.

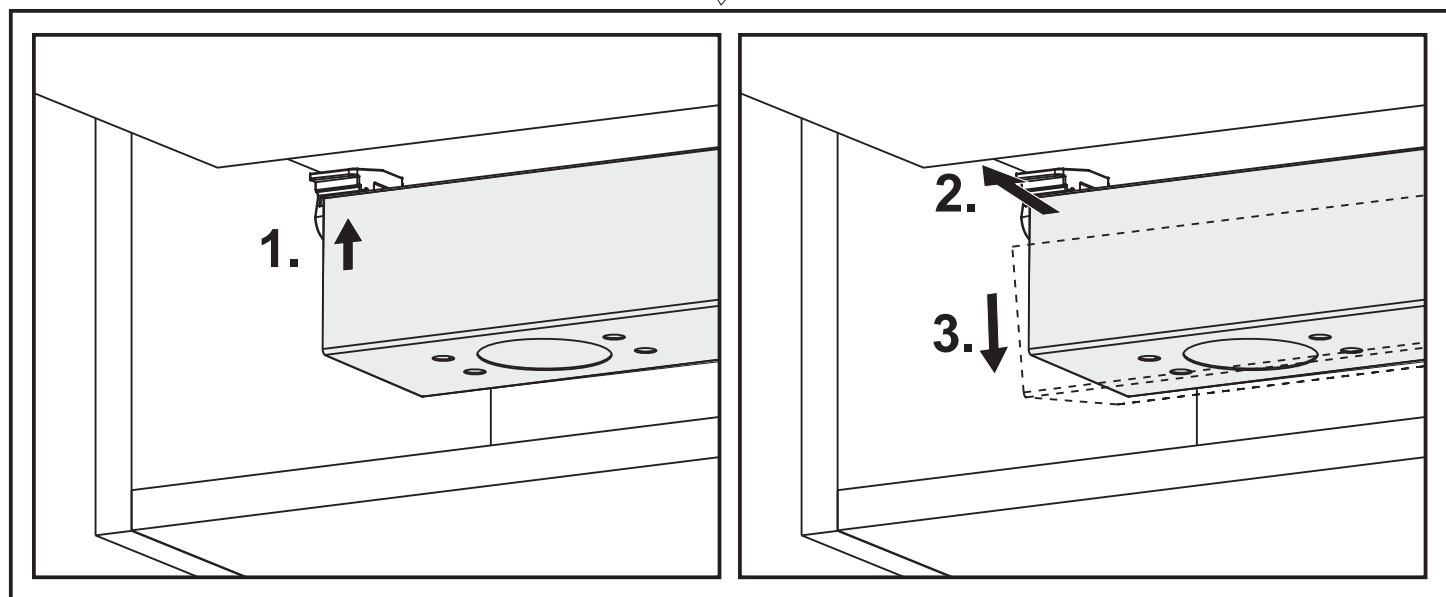
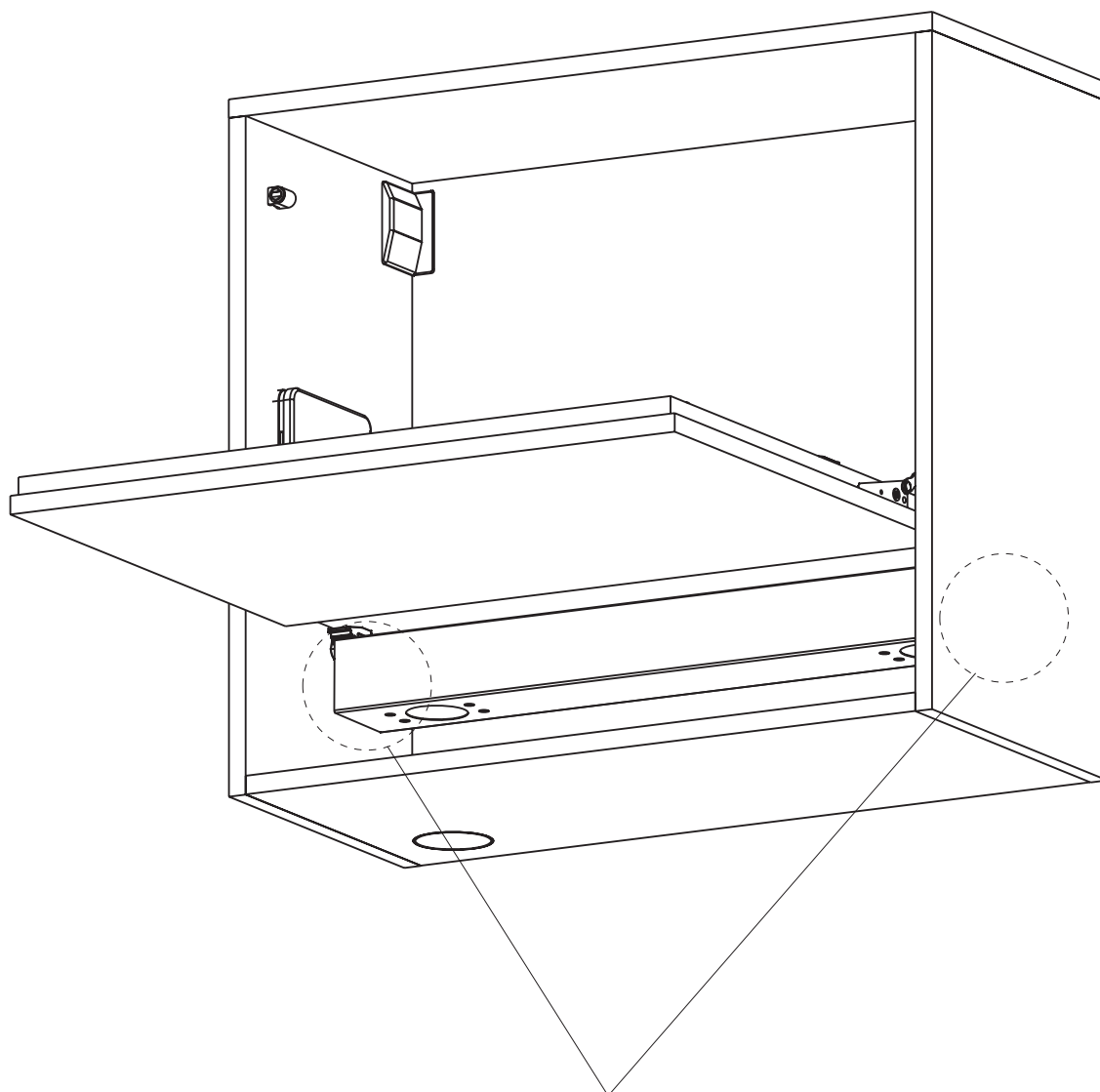


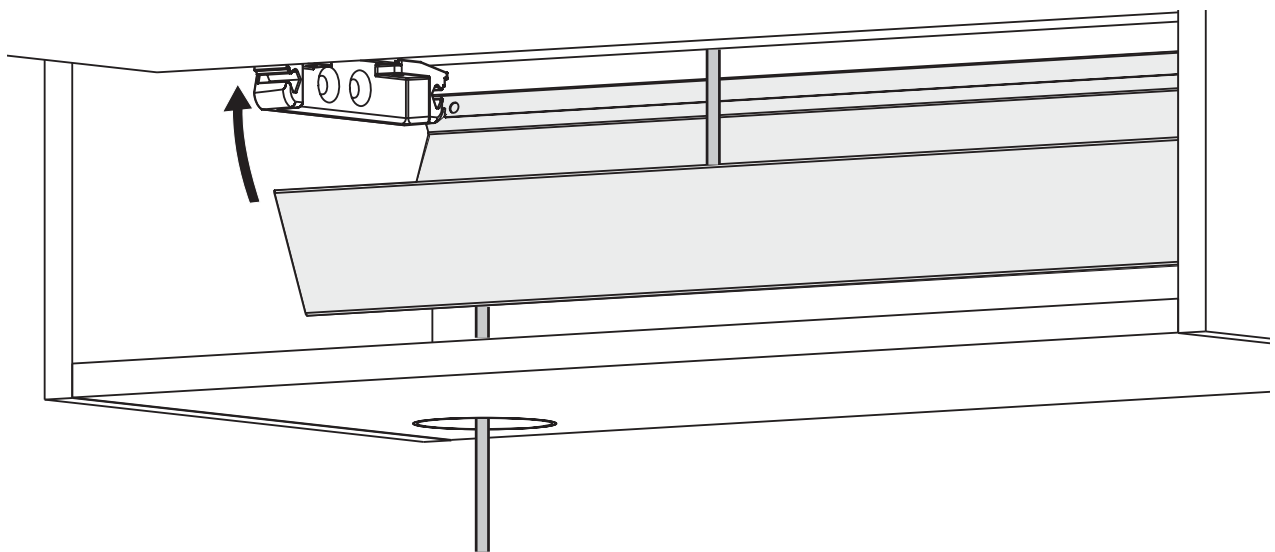
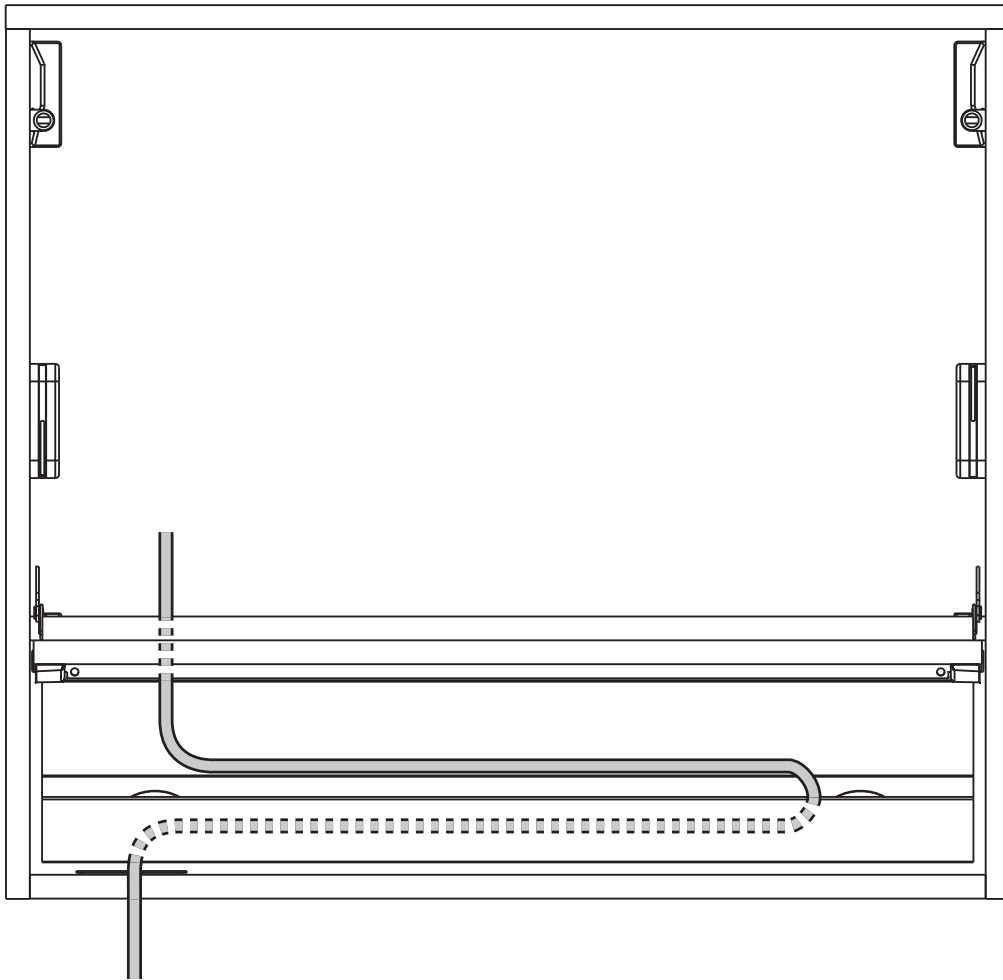






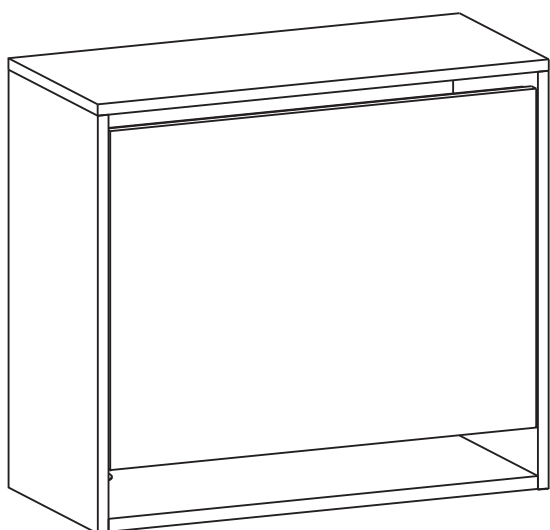




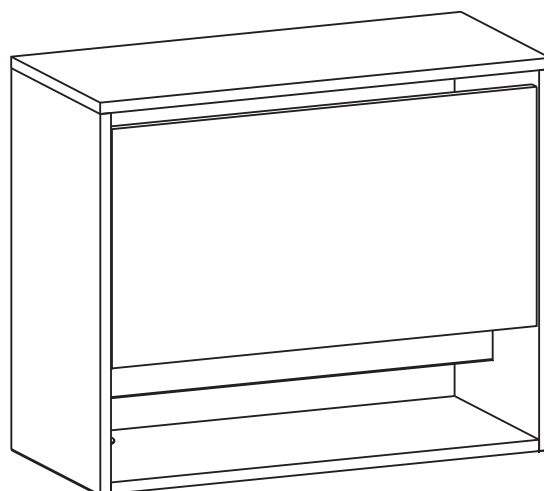


## Product overview

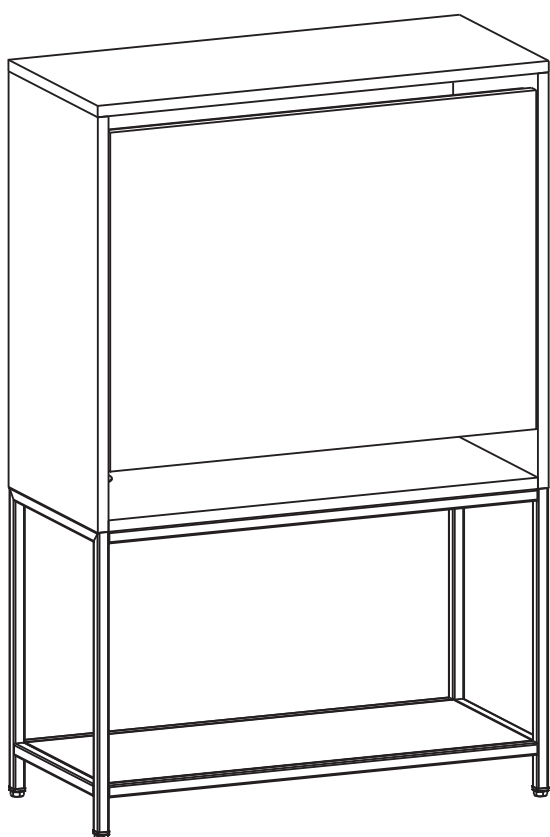
**V1.1**



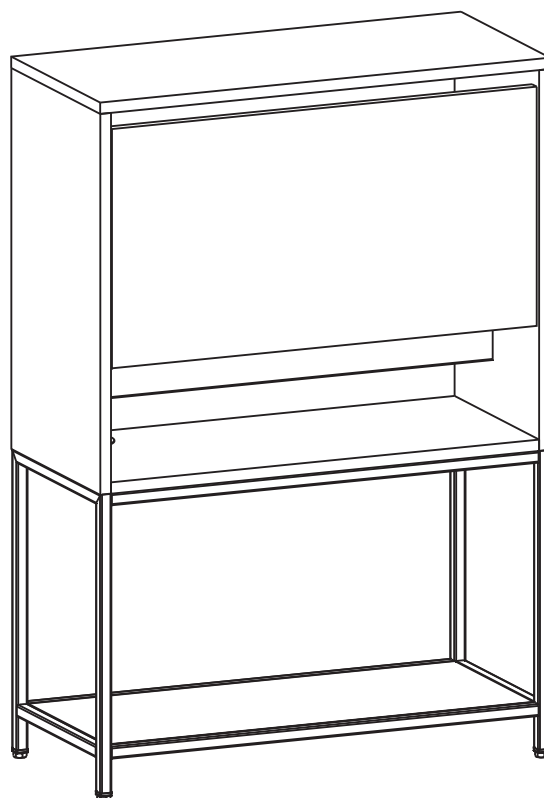
**V2.1**



**V1.2**



**V2.2**



## Safety instructions

The bureau from the Cubas product line may only be used and operated in technically fault-free condition and in accordance with the assembly and user instructions. The user must observe the safety instructions and warnings in the user manual at all times. In addition to the user manual, the user must observe the generally applicable and local regulations regarding accident prevention and environmental protection. Improper use of the product (i.e. as anything other than a temporary workspace in the home or home office) may result in physical injury, death, and/or material damage. For this reason, the improper use of the product is prohibited. In this case, ASSMANN BÜROMÖBEL GmbH & CO. KG accepts no liability for any damage that occurs. In addition, the fault-free, functional operation of the system components cannot be guaranteed.

The following uses are also prohibited:

use as a climbing aid, use as a long-term storage surface (flap) for loads greater than 8 kg, outdoor use, use in humid rooms.



### CAUTION:

Keep the instructions safe, as they contain information about the installation and operation of the product.



### CAUTION:

Required assembly personnel: 2 people (knowledgeable persons only).



### WARNING:

This device may be used by people with a physical, sensory or mental impairment, or with lack of knowledge or experience, provided that they are supervised, or

have been instructed in the safe use of the device and understand the associated risks. Children may not play with the furniture. Cleaning and user maintenance may not be performed by unsupervised children.



**WARNING:**

The correct function of the furniture can only be guaranteed if it is vertically plumb and horizontally level. Incorrect or faulty installation can be dangerous!



**WARNING:**

Secure the flap against spontaneous opening or closing during installation – risk of crushing!



**WARNING:**

All screws and load-bearing connecting components and fittings should be tightened after several weeks.



**WARNING:**

No liability is accepted for incorrect installation.



**RISK OF ELECTRIC SHOCK:**

Do not mount wall fastenings in the direct proximity of local electrical supply lines.



**NOTE:**

The enclosed fastening materials are designed for solid walls with adequate load-bearing capacity. Do not reinforce insufficiently sturdy walls.

## Care instructions

Melamine-resin-coated surfaces On the whole, it is recommended to clean the surface using a damp, lint-free cloth, moistened with pure water, free from any added cleaning agents, furniture polishes, or similar products.

If cleaning with a damp cloth does not suffice, a mild plastic cleaner that does not contain scouring agents may be used with care.

Do not use aggressive acids, alkalis or solvents.

Likewise, do not use any abrasive cleaning products, as these will cause permanent cosmetic damage.

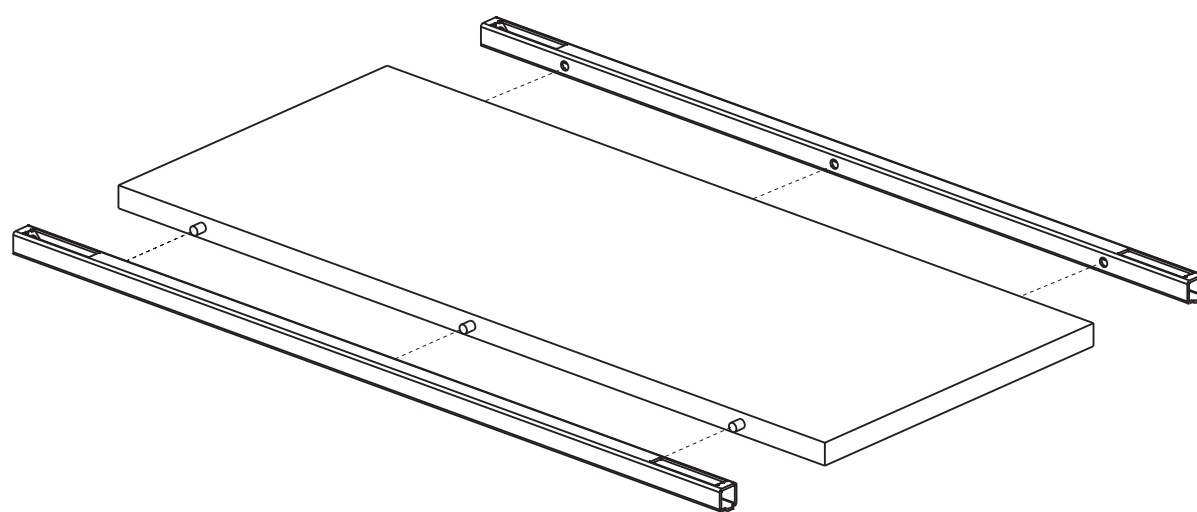
Wooden surfaces may not be cleaned using conventional furniture cleaners or polishes.

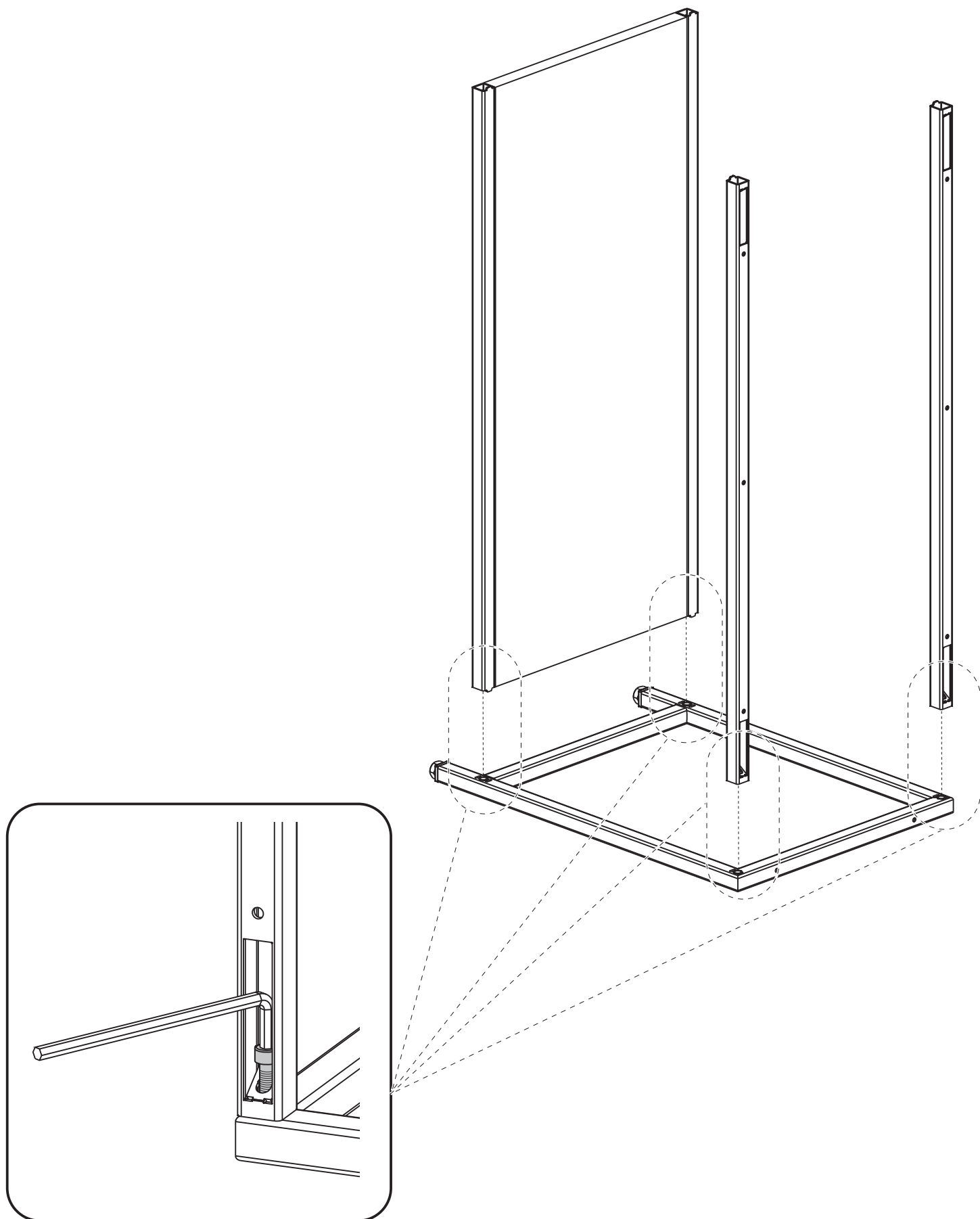
## Exclusion of liability

ASSMANN BÜROMÖBEL GmbH & CO. KG

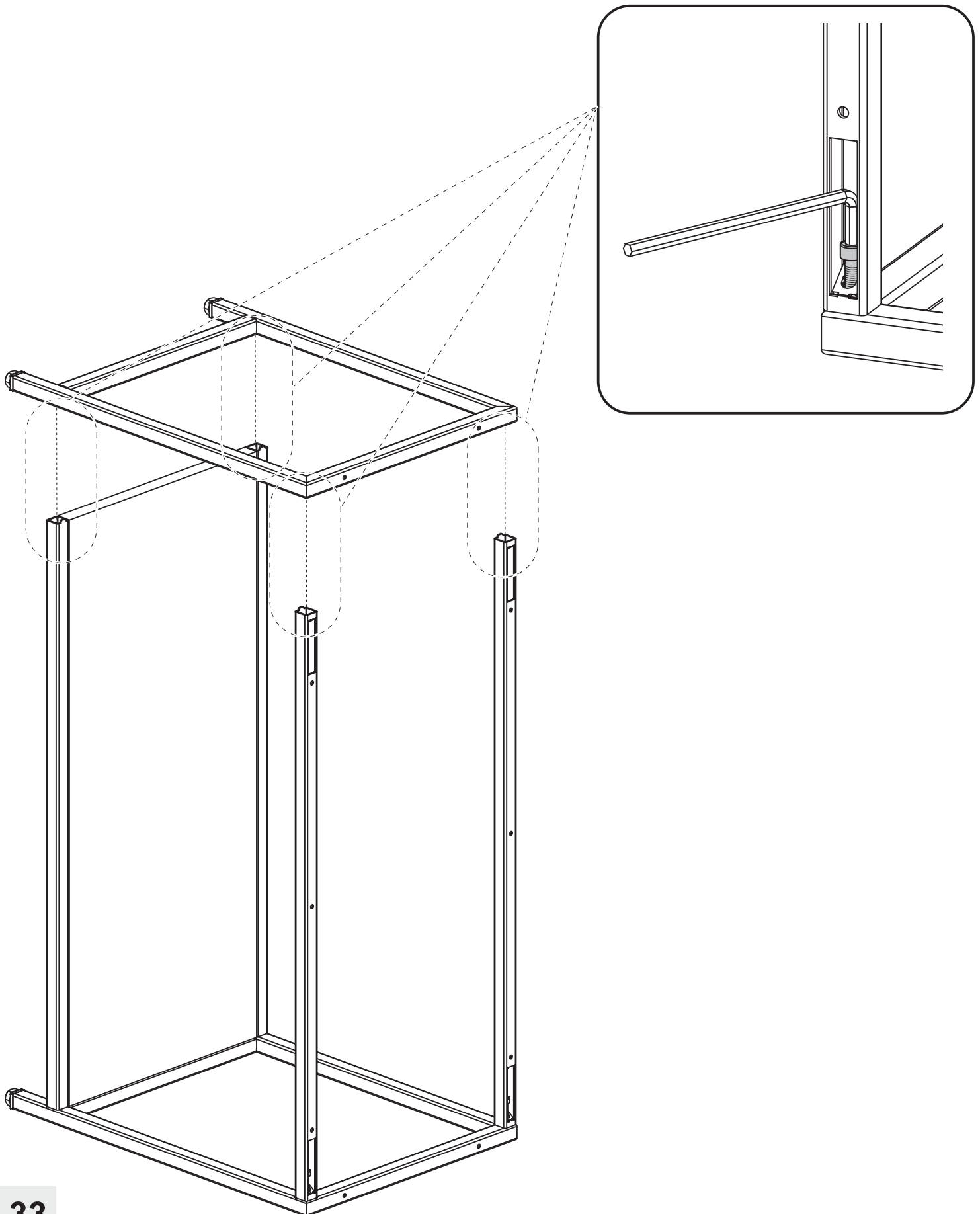
accepts no liability for damage under the following conditions:

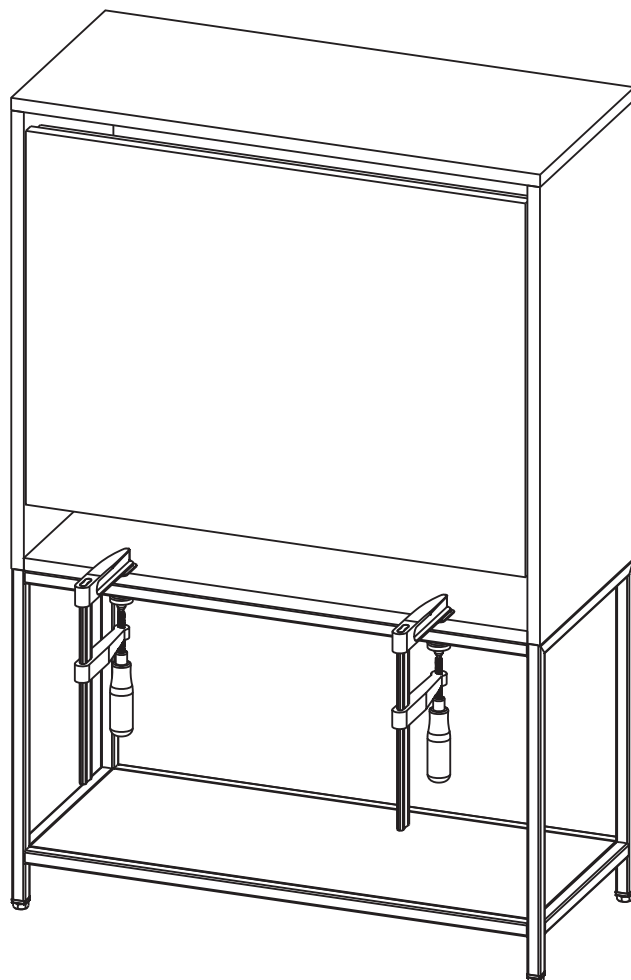
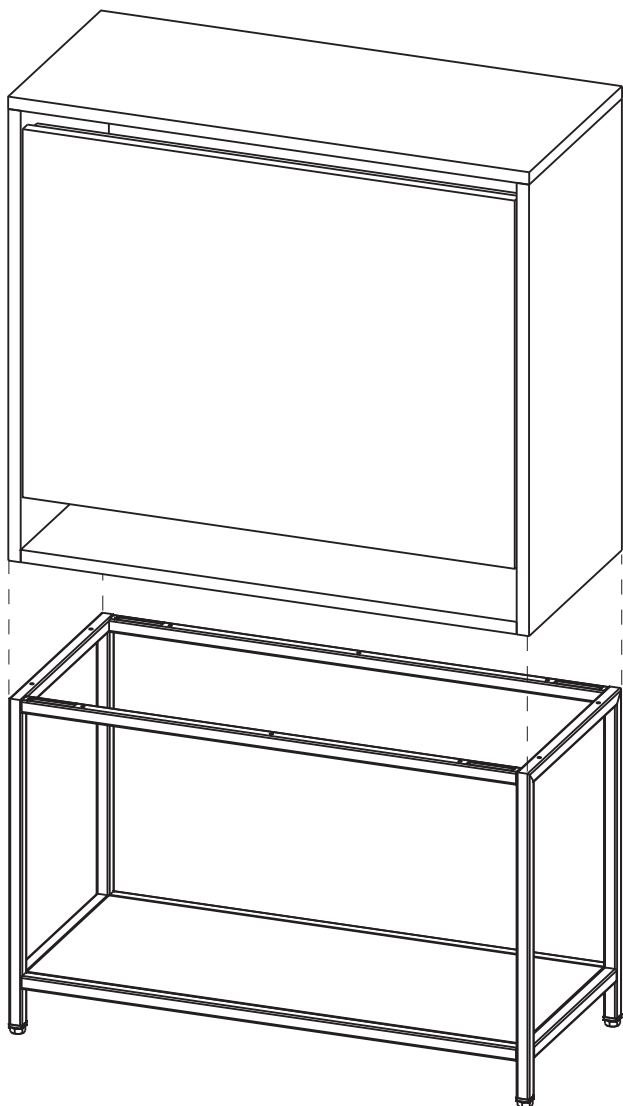
- use of the product as anything other than office furniture.
- improper use of the furniture.
- improper installation by unauthorised personnel.
- operation of the product with defective or dysfunctional protection or safety measures.
- loads exceeding the limits specified in the user manual.
- improper maintenance.
- failure to adequately check the system components.
- resale to third parties, if the user manual is not passed on to the buyer.
- unapproved structural and functional changes to the product.

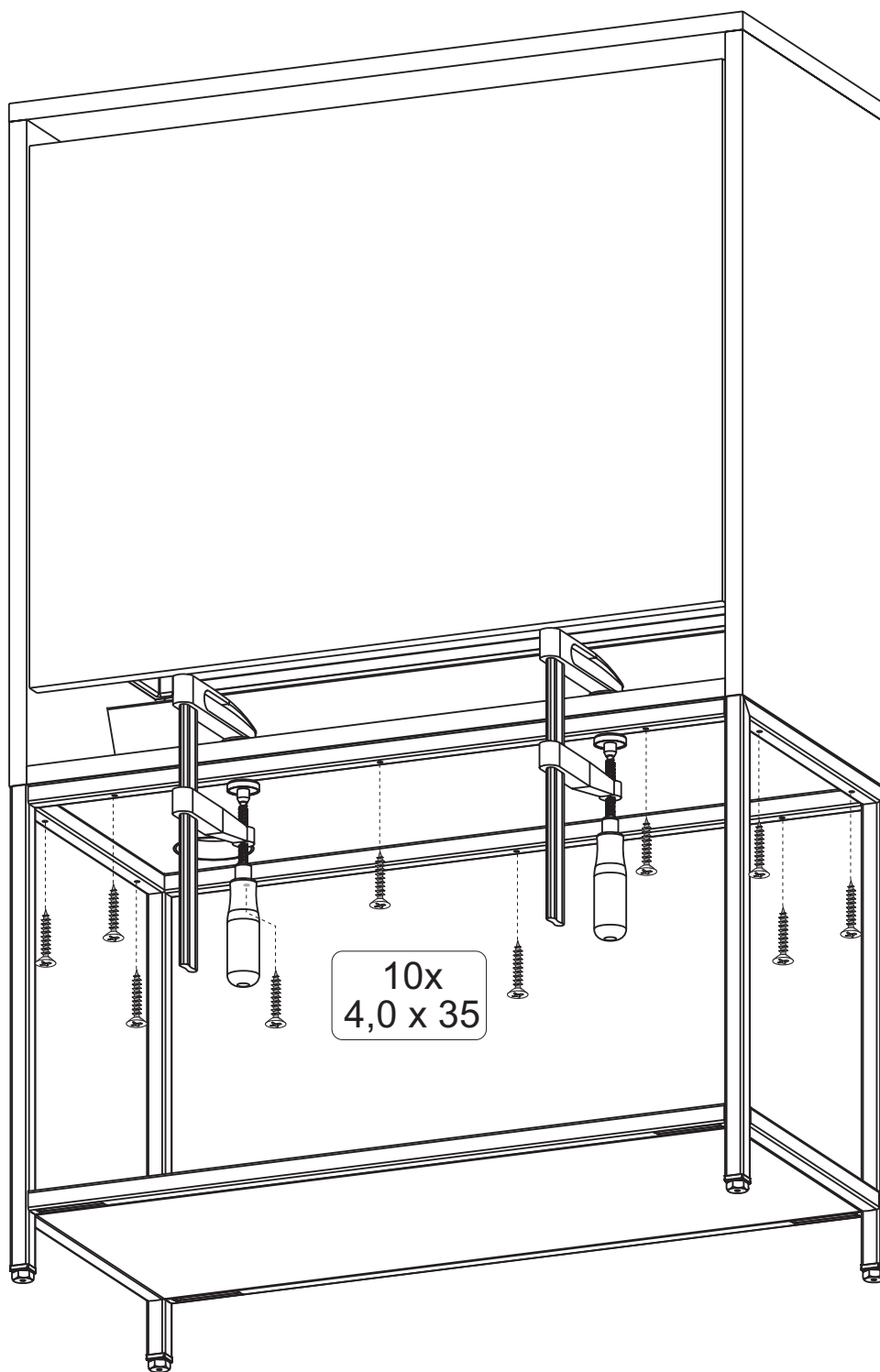


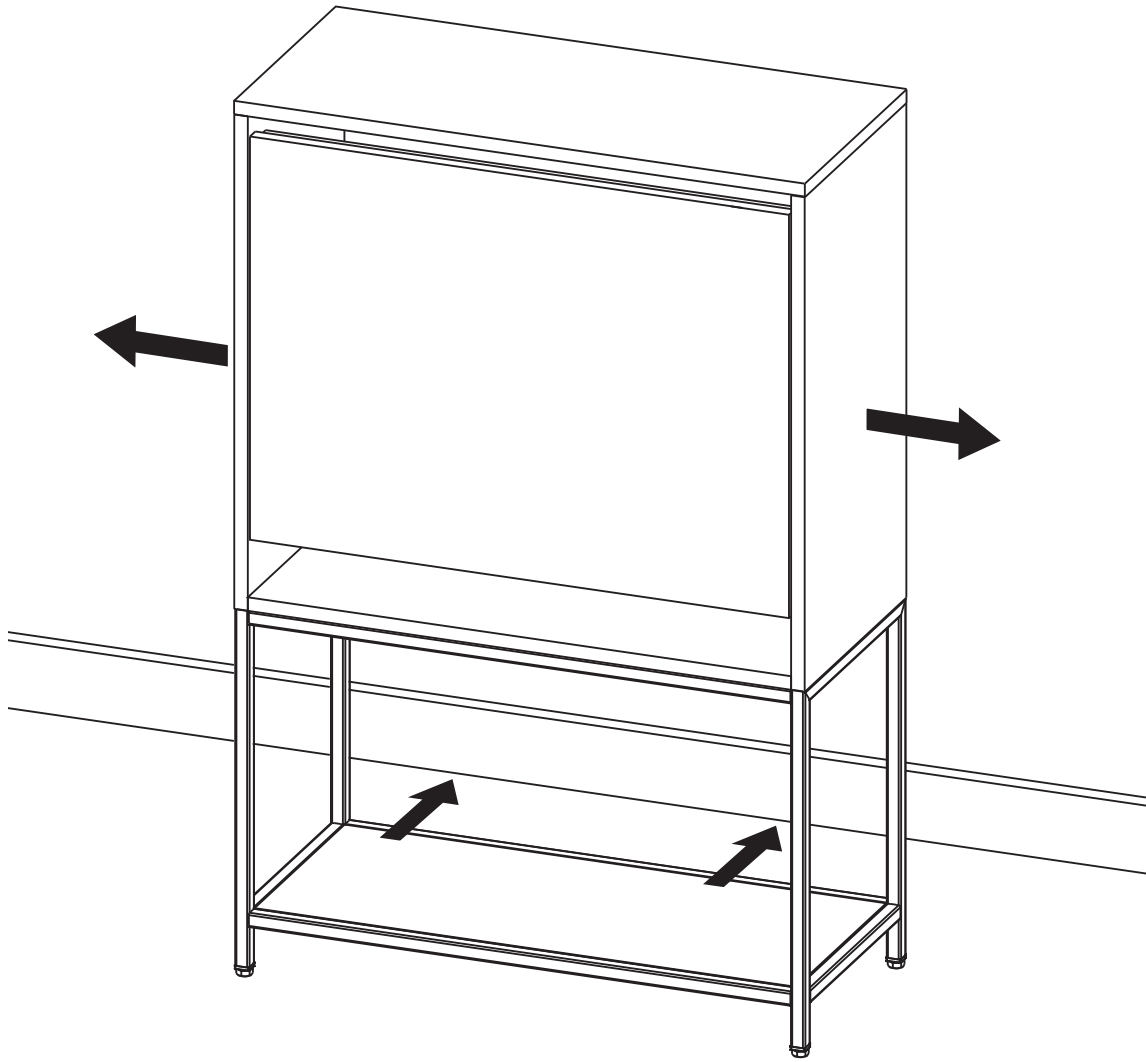


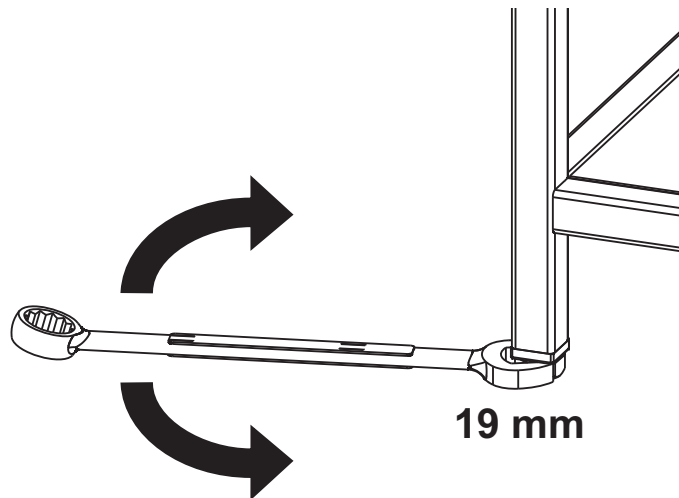
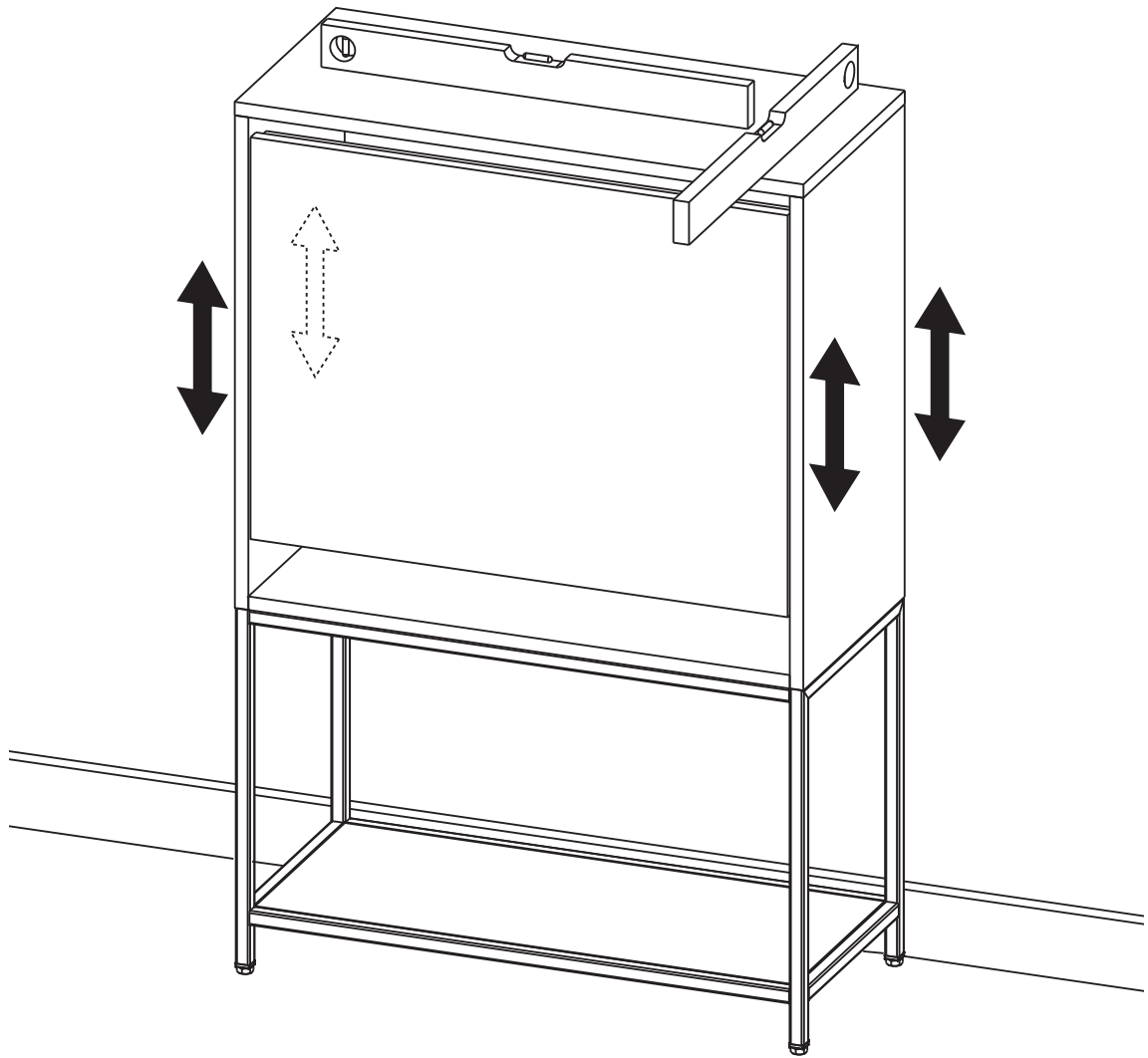


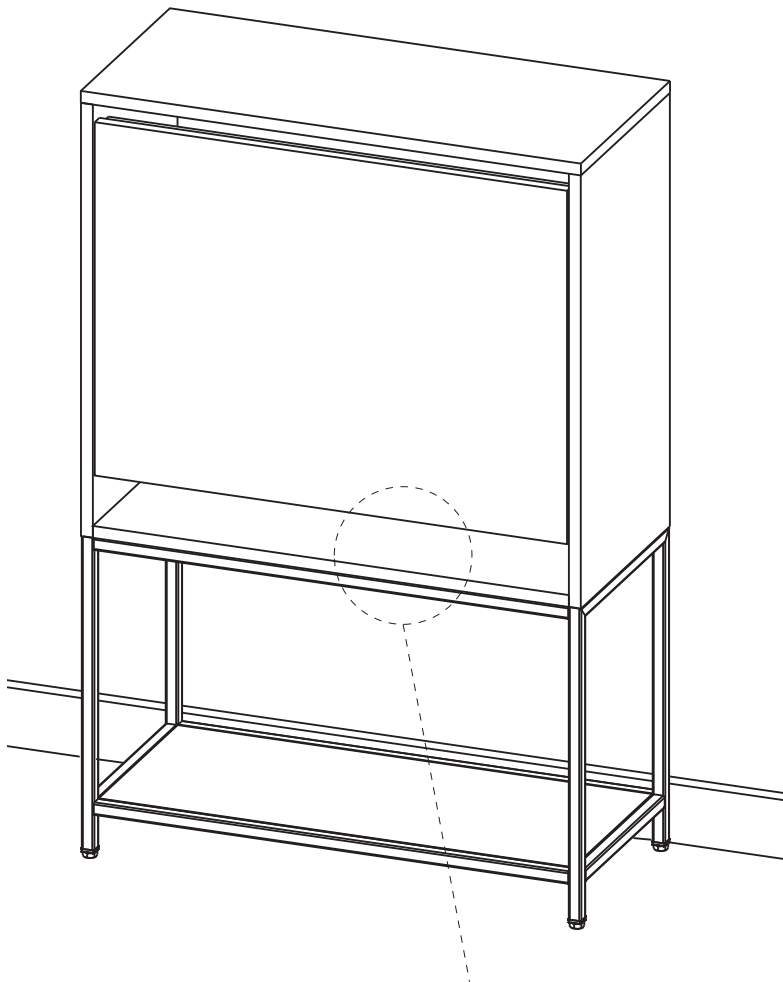










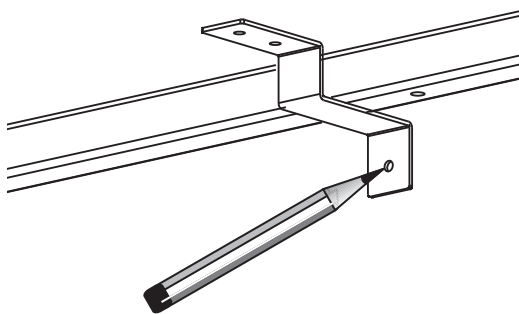


### Note:

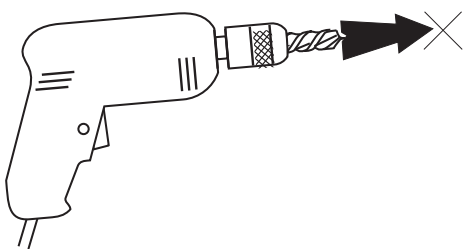
Before installing the wall fastening, check the wall for sufficient stability.

The supplied mounting materials are only suitable for solid walls. For other wall construction, please use special dowels if necessary.

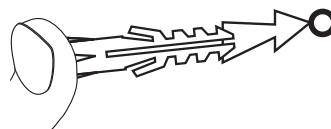
1.



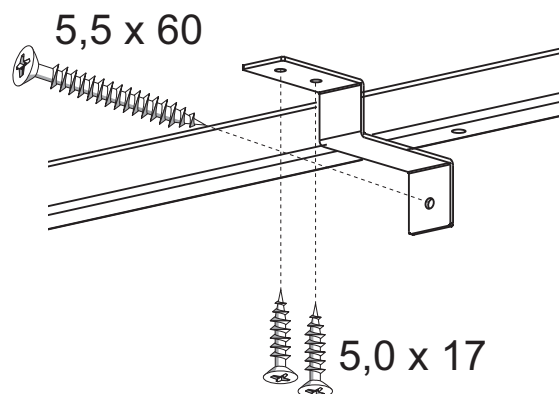
2.

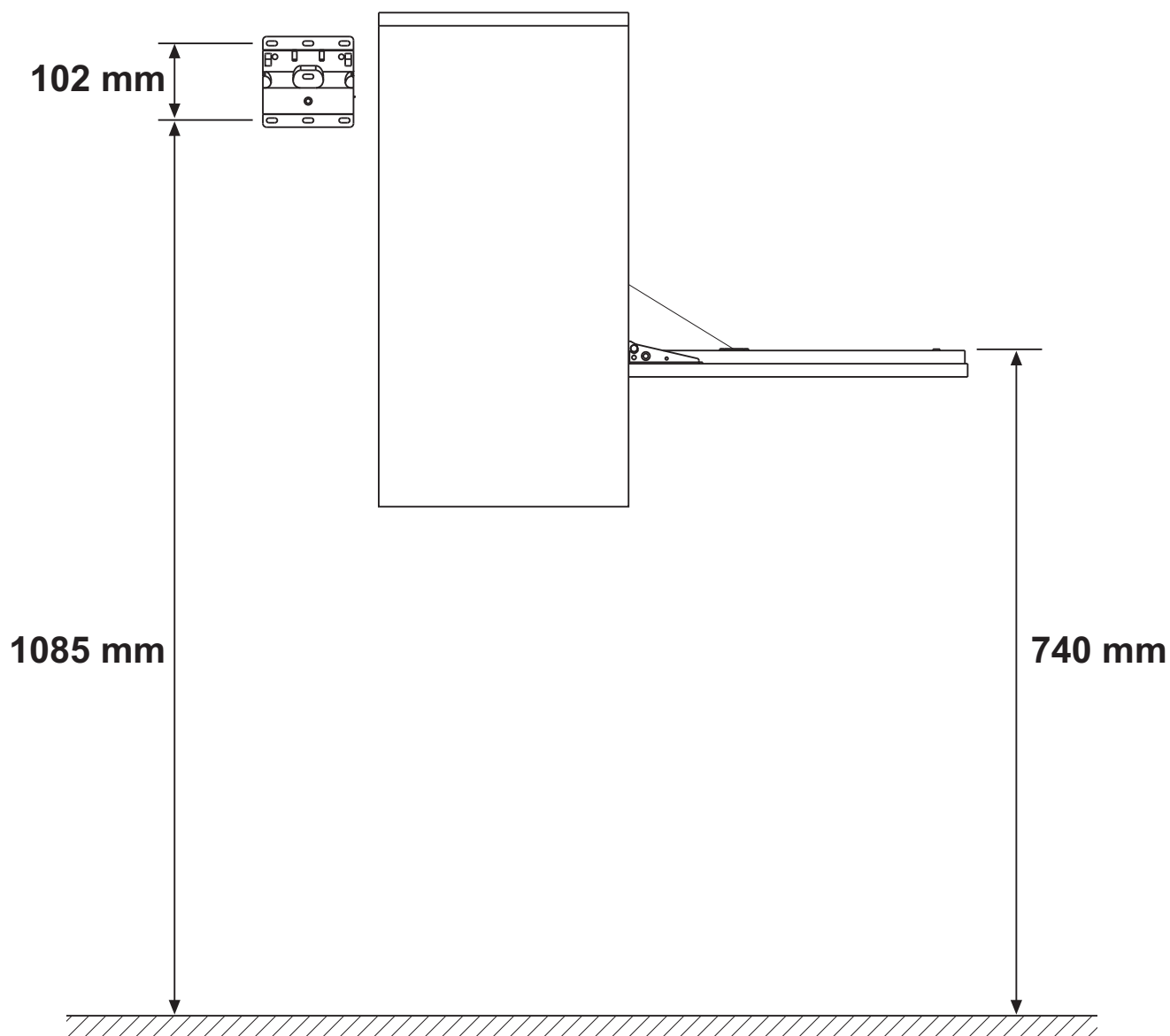


3.



4.

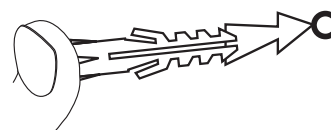
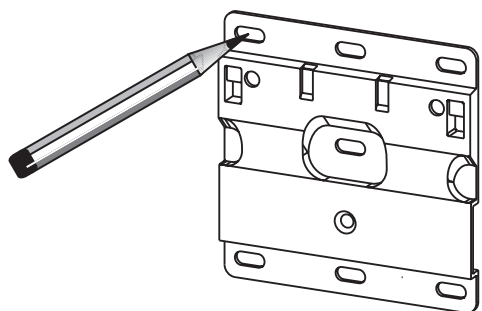
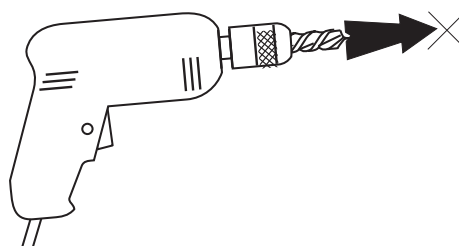
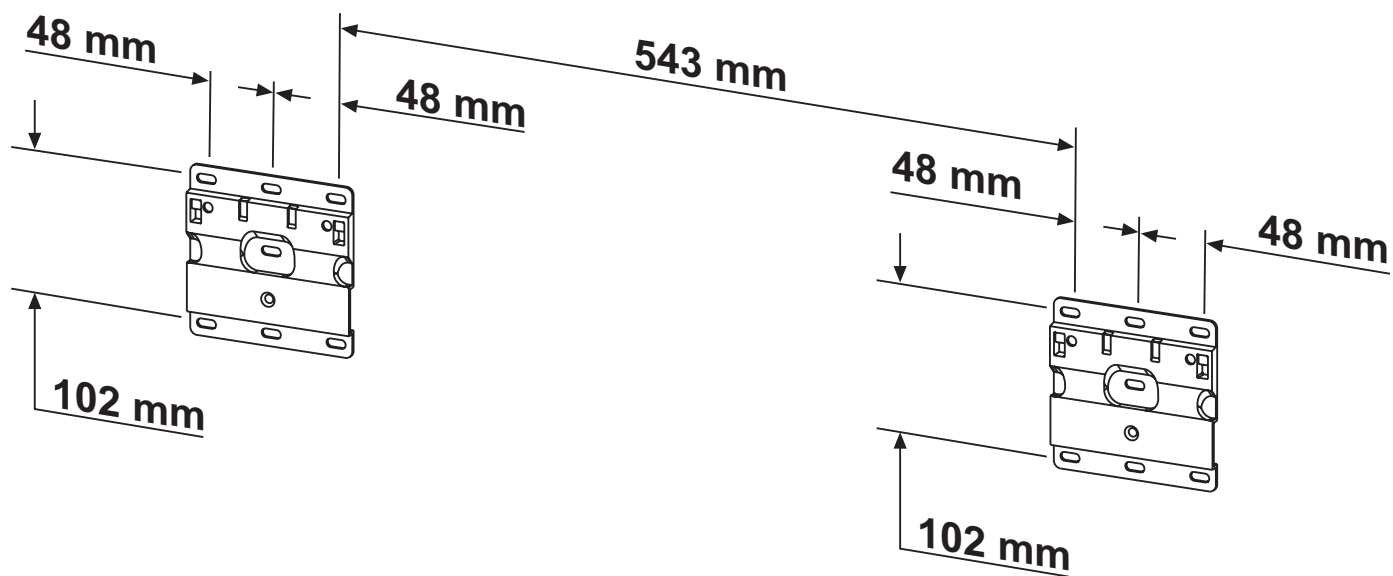




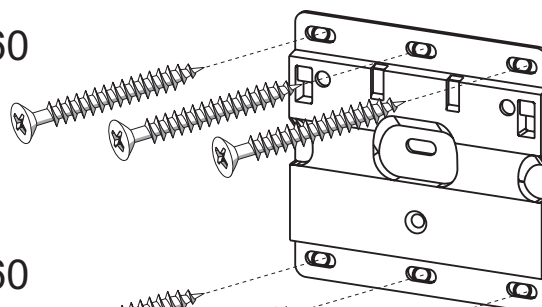
**Note:**

If the suspension fitting is mounted at the specified height, the working height is 740 mm.

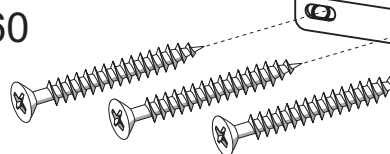
For other working heights, mount the suspension bracket higher or lower accordingly.



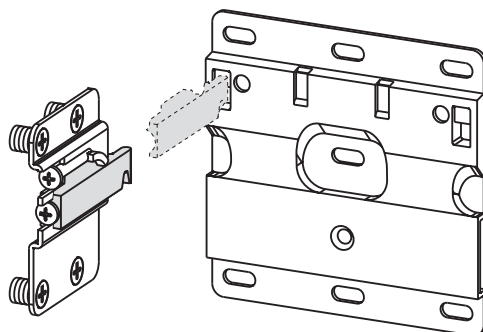
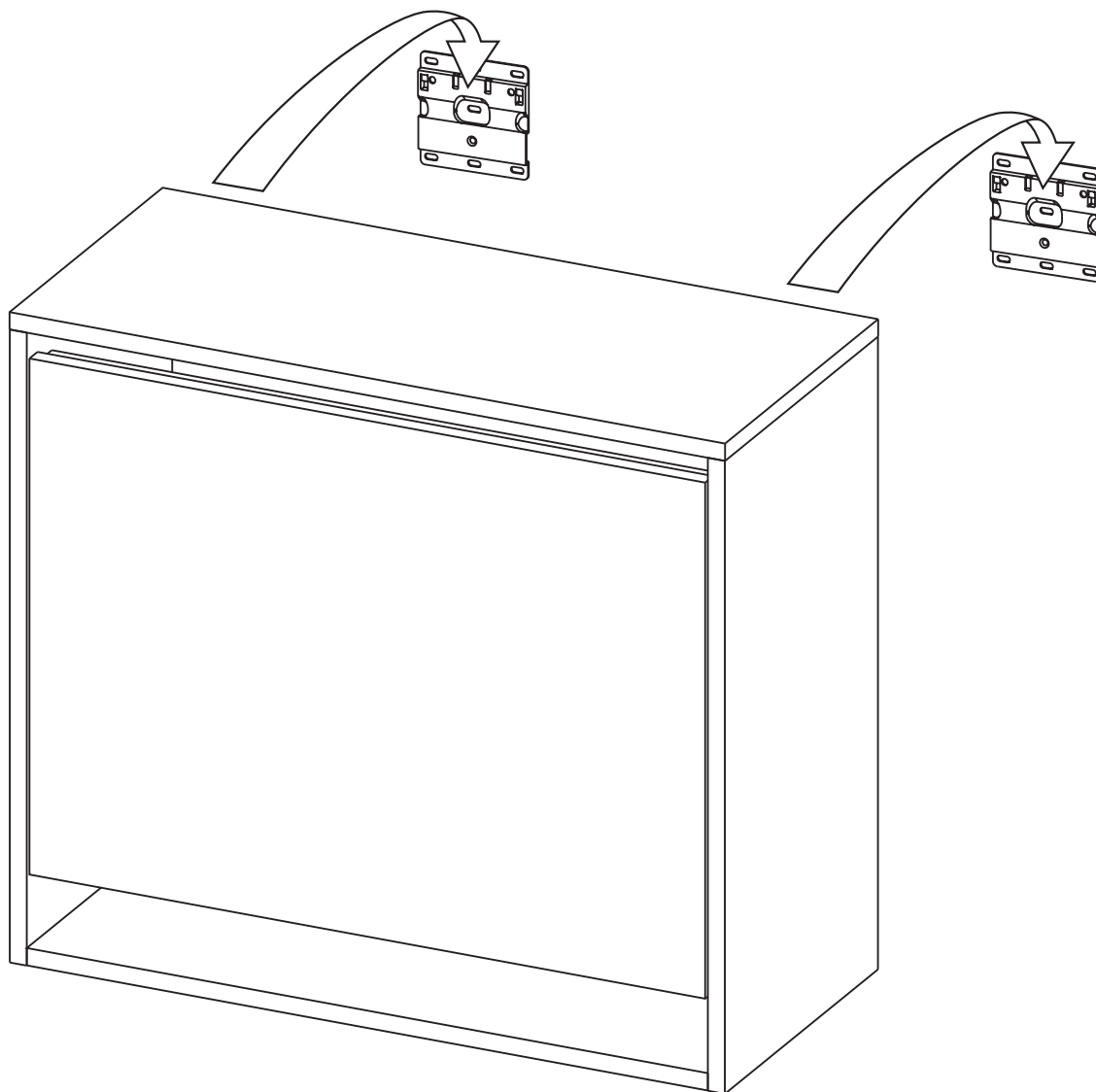
5,5 x 60

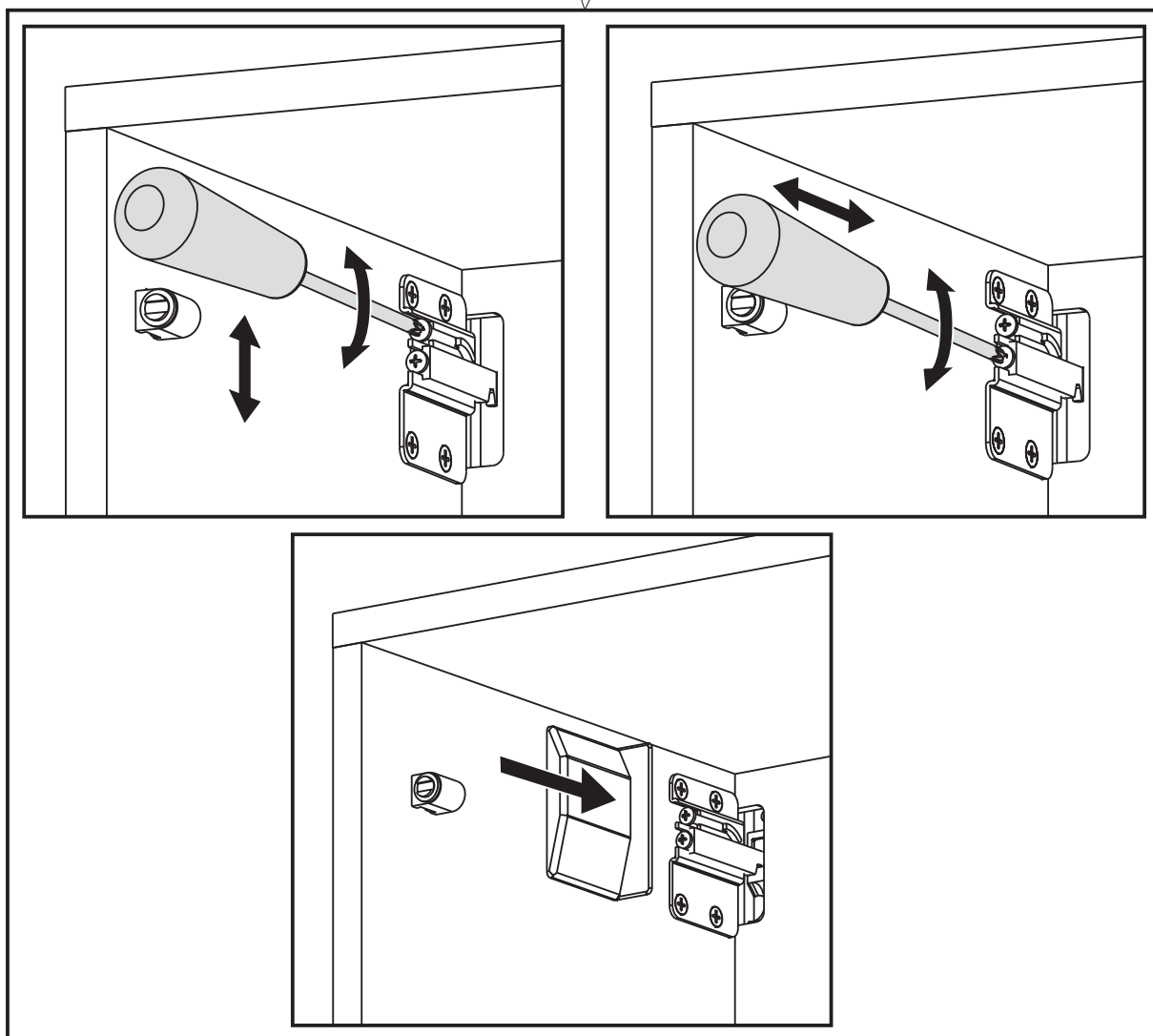
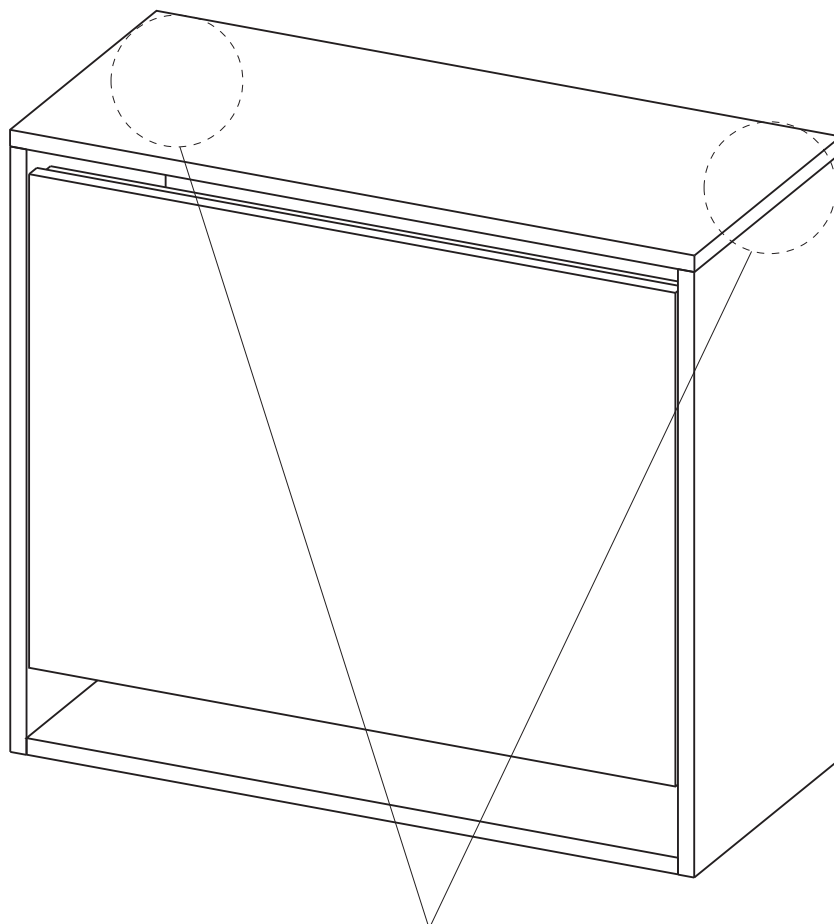


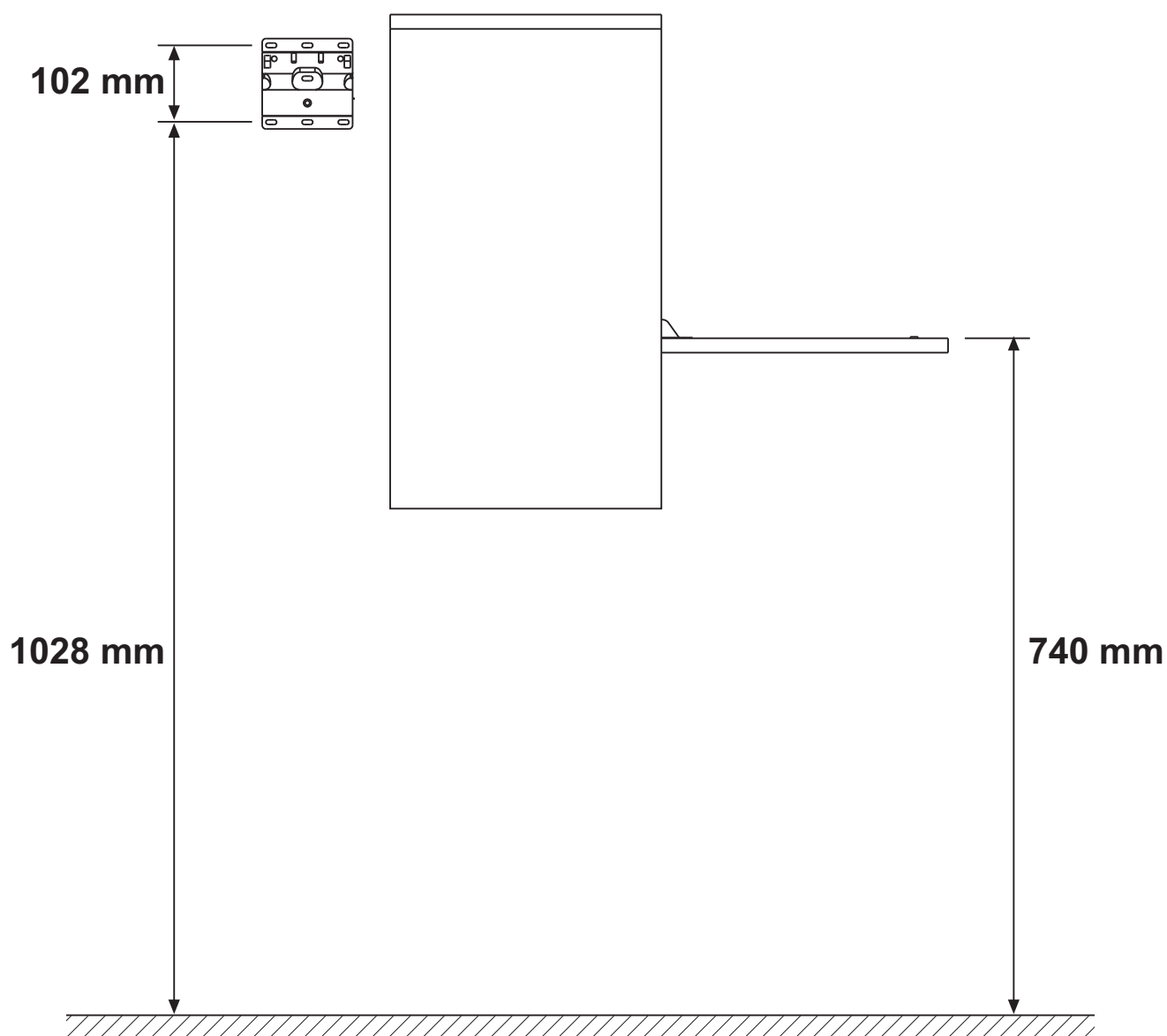
5,5 x 60











**Note:**

If the suspension fitting is mounted at the specified height, the working height is 740 mm.

For other working heights, mount the suspension bracket higher or lower accordingly.

